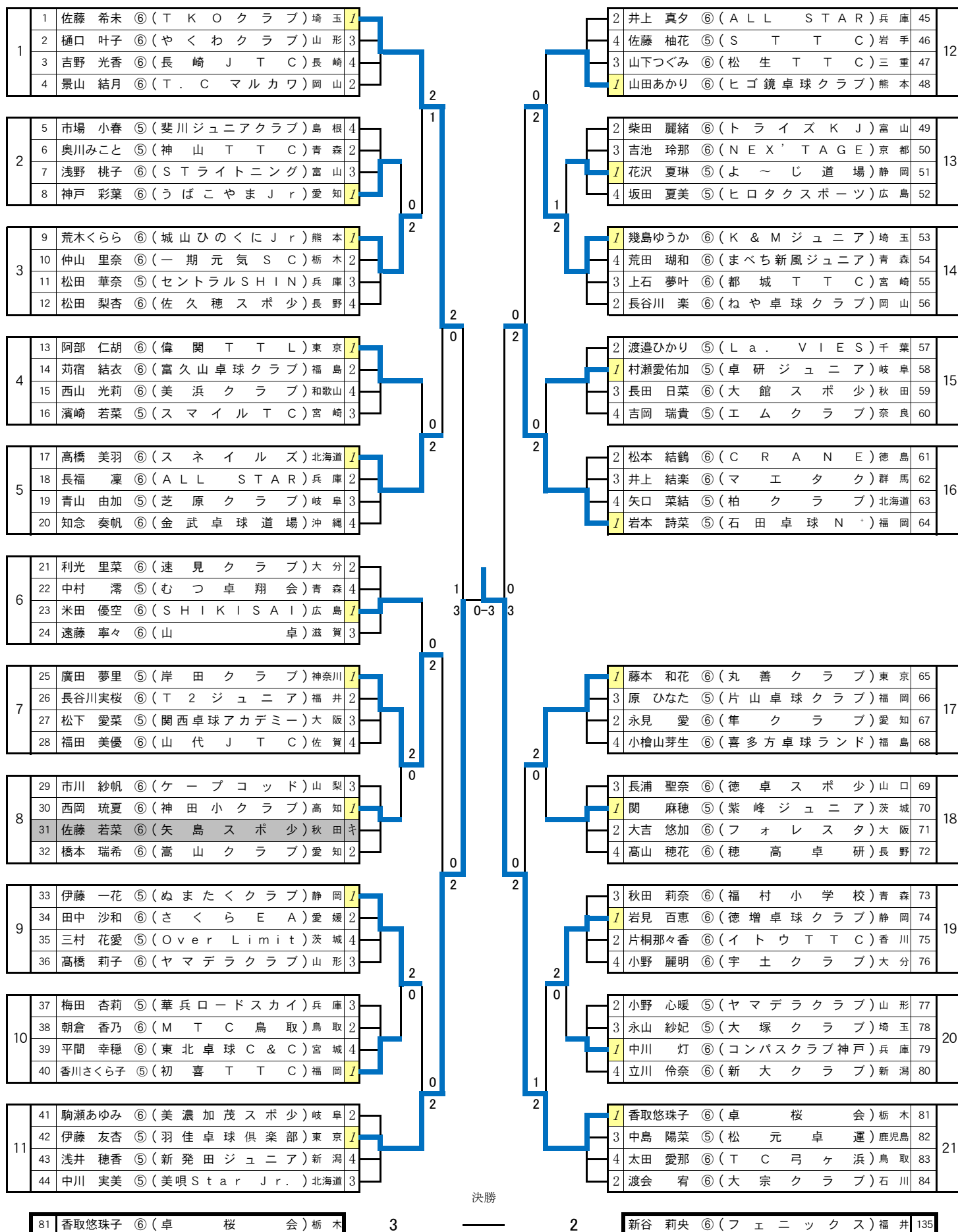


ホープス女子 (1) HG



決勝

81 香取悠珠子 ⑥(卓 桜 会) 栃木

3

2

新谷 莉央 ⑥(フェニックス) 福井 135

ホープス女子 (2) HG

Round	Player	Club	Score	Opponent	Opponent Club	Opponent Score	
22	85 安藤 海凜 ⑥ (明野ジュニア) 大分	I	1	2 山本 玲菜 ⑥ (可部町スポーツ) 広島	33	129	
	86 小番百合絵 ⑥ (鶴舞卓球スポーツ) 秋田	4		I 村田 愛心 ⑤ (みよしクラブ) 埼玉			130
	87 近田 彩梨 ⑥ (北海道菊卓会) 北海道	3		4 加藤 瑠久 ⑤ (安田卓球友) 宮崎			131
	88 牛島みほろ ⑤ (岸田クラブ) 神奈川	2		3 三浦 諒子 ⑥ (秋田卓球会館スポーツ) 秋田			132
23	89 赤松 佳純 ⑥ (石田卓球N) 福岡	4	2	4 持田 桜奏 ⑤ (千木良T.P.C.) 神奈川	34	133	
	90 古屋 美桜 ⑥ (須坂JTC) 長野	3		2 鈴木美美由 ⑥ (ファミリー) 静岡			134
	91 外山みちる ⑥ (アイオン) 静岡	I		I 新谷 莉央 ⑥ (フェニックス) 福井			135
	92 越阪部 楓 ⑥ (K&Mジュニア) 埼玉	2		3 河原ななか ⑥ (平田仲良しクラブ) 島根			136
24	93 庄司野乃佳 ⑥ (Aoba TTC) 岩手	I	2	2 椎原 黎 ⑥ (うず巻卓球) 大分	35	137	
	94 清遠 一花 ⑤ (神田小クラブ) 高知	4		I 真田 彩愛 ⑥ (育徳クラブ) 大阪			138
	95 中水ひなた ⑥ (リーズ卓球) 兵庫	3		3 中西 美月 ⑤ (ケンちゃんズ) 三重			139
	96 肖 香穂 ⑤ (SHIKISAI) 広島	2		4 浦山祐希菜 ⑥ (ヤマデラクラブ) 山形			140
25	97 栗田 寧々 ⑤ (川嶋ジュニア) 大阪	I	2	I 上田 遥音 ⑥ (セントラルSHIN) 兵庫	36	141	
	98 大橋 咲希 ⑥ (常陸野クラブ) 茨城	2		2 多久間愛惟 ⑤ (T.Cマルカワ) 岡山			142
	99 梅澤柚稀菜 ⑤ (SIUクラブ) 島根	3		4 吉武 愛遥 ⑥ (常盤HS) 愛媛			143
	100 工藤 美咲 ⑥ (SENBATSU) 青森	キ		3 原澤 杏佳 ⑤ (薄根卓球) 群馬			144
26	101 村田 陽 ⑥ (東京NTCジュニア) 東京	2	0	3 荒井 結羽 ⑥ (STライトニング) 富山	37	145	
	102 池田 夕花 ⑥ (鏡ジュニア卓球クラブ) 佐賀	4		2 松田 虹未 ⑥ (城山ひのくにJr) 熊本			146
	103 大岩 悠乃 ⑤ (ミナミラボ) 福井	I		I 犬飼 友唯 ⑤ (一友クラブ) 愛知			147
	104 鈴木 真末 ⑤ (ピンテック) 愛知	3		4 福士 心菜 ⑤ (神山TTC) 青森			148
27	105 深山 稟心 ⑥ (ヒゴ鏡卓球クラブ) 熊本	I	2	I 三島 悠葵 ⑥ (羽佳卓球倶楽部) 東京	38	149	
	106 張本 梓恩 ⑥ (ALLSTAR) 兵庫	2		2 高田 美宜 ⑤ (羽咋クラブJr.) 石川			150
	107 長田 唯那 ⑥ (富士川SS) 山梨	4		3 桃原 瑠 ⑥ (エナジック卓球) 沖縄			151
	108 矢部 莉央 ⑤ (喜多方卓球ランド) 福島	3		4 佐藤 優衣 ⑥ (武士51) 岩手			152
28	109 鹿目 海右 ⑥ (RKstudio) 栃木	I	1	3 岩見 香蓮 ⑤ (徳増卓球クラブ) 静岡	39	153	
	110 田尾 花佳 ⑥ (NEXT GEAR 鹿児島) 鹿児島	3		I 大石 愛華 ⑥ (石田卓球クラブ) 福岡			154
	111 南河 陽菜 ⑥ (むつ卓翔会) 青森	4		4 齋藤 凜音 ⑥ (大館スポーツ) 秋田			155
	112 菊池 璃子 ⑥ (柏クラブ) 北海道	2		2 朝生 結夢 ⑥ (コンバスクラブ神戸) 兵庫			156
29	113 藤田 小春 ⑥ (Liberte) 山口	I	2	I 村山 結来 ⑤ (スネイルズ) 北海道	40	157	
	114 渡邊 葵 ⑤ (新発田ジュニア) 新潟	3		2 園部 葵彩 ⑤ (卓桜会) 栃木			158
	115 加島 由菜 ⑥ (北島ジュニア) 徳島	4		4 大坪 真陽 ⑥ (佐世保JTC) 長崎			159
	116 松永 彩花 ⑥ (ウエタク) 岐阜	2		3 重田 来沙 ⑥ (岡谷ジュニア) 長野			160
30	117 高橋 青葉 ⑤ (TIT) 群馬	I	0	4 高橋 茉奈 ⑤ (田阪卓研) 京都	41	161	
	118 蔵竹 玲 ⑤ (大宗クラブ) 石川	2		I 本郷 蒼空 ⑥ (ヒゴ鏡卓球クラブ) 熊本			162
	119 前田 沙織 ⑤ (エムクラブ) 奈良	3		2 竹本 悠奈 ⑤ (MTC鳥取) 鳥取			163
	120 小野 美麗 ⑤ (日新クラブ) 山形	4		3 藤野 姫愛 ⑤ (福島卓球クラブ) 徳島			164
31	121 橋本 唯愛 ⑥ (卓伸クラブ) 愛知	I	0	4 高橋 紗英 ⑥ (FSC) 千葉	42	165	
	122 浦川 結莉 ⑥ (社スポーツ少年団卓球部) 鳥取	3		2 滝沢 美玖 ⑤ (新大クラブ) 新潟			166
	123 橋口 六華 ⑤ (長崎JTC) 長崎	4		3 田中 里歩 ⑤ (三戸TK卓球) 青森			167
	124 中嶋 心咲 ⑥ (ヴィスポことひら) 香川	2		I 南村 咲 ⑥ (卓研ジュニア) 岐阜			168
32	125 広山 絢葉 ⑥ (シュエット) 埼玉	I	1	I 吉田 璃乃 ⑥ (トコチル) 埼玉	43	169	
	126 木村 綴夏 ⑥ (宇土クラブ) 大分	4		2 河角 夏希 ⑤ (おのだJTC) 山口			170
	127 五十嵐花菜 ⑥ (仙台ジュニア) 宮城	3		3 吉富 一花 ⑥ (岩出S.P.C) 和歌山			171
	128 金澤 歩生 ⑥ (平ジュニア) 滋賀	2		4 福田 紗也 ⑥ (郡山第一クラブ) 福島			172

2021年全日本卓球選手権大会(ホープス・カブ・バンビの部)第一ステージ記録

ホープス女子 1グループ		1	2	3	4	得点	勝率	順位
1	佐藤 希未 埼玉 (TKOクラブ)		○ 2-0	○ 2-0	○ 2-0	6		1
2	樋口 叶子 山形 (やくわクラブ)	● 0-2		○ 2-0	● 0-2	4		3
3	吉野 光香 長崎 (長崎JTC)	● 0-2	● 0-2		● 0-2	3		4
4	景山 結月 岡山 (T.Cマルカワ)	● 0-2	○ 2-0	○ 2-0		5		2

ホープス女子 2グループ		5	6	7	8	得点	勝率	順位
5	市場 小春 島根 (斐川ジュニアクラブ)		● 0-2	● 1-2	● 0-2	3		4
6	奥川みこと 青森 (神山TTC)	○ 2-0		○ 2-0	● 0-2	5		2
7	浅野 桃子 富山 (STライトニング)	○ 2-1	● 0-2		● 0-2	4		3
8	神戸 彩葉 愛知 (うばこやまJr)	○ 2-0	○ 2-0	○ 2-0		6		1

ホープス女子 3グループ		9	10	11	12	得点	勝率	順位
9	荒木くらら 熊本 (城山ひのくにJr)		○ 2-0	○ 2-0	○ 2-0	6		1
10	仲山 里奈 栃木 (一期元気SC)	● 0-2		○ 2-1	○ 2-0	5		2
11	松田 華奈 兵庫 (セントラルSHIN)	● 0-2	● 1-2		○ 2-0	4		3
12	松田 梨杏 長野 (佐久穂スポ少)	● 0-2	● 0-2	● 0-2		3		4

ホープス女子 4グループ		13	14	15	16	得点	勝率	順位
13	阿部 仁胡 東京 (偉関TTL)		○ 2-0	○ 2-0	○ 2-0	6		1
14	苅宿 結衣 福島 (富久山卓球クラブ)	● 0-2		○ 2-1	○ 2-0	5		2
15	西山 光莉 和歌山 (美浜クラブ)	● 0-2	● 1-2		● 0-2	3		4
16	濱崎 若菜 宮崎 (スマイルTC)	● 0-2	● 0-2	○ 2-0		4		3

2021年全日本卓球選手権大会(ホープス・カブ・バンビの部)第一ステージ記録

ホープス女子 5グループ		17	18	19	20	得点	勝率	順位
17	高橋 美羽 北海道 (スネイルズ)		○ 2 - 1	○ 2 - 0	○ 2 - 0	6		1
18	長福 凜 兵庫 (ALL STAR)	● 1 - 2		○ 2 - 1	○ 2 - 1	5		2
19	青山 由加 岐阜 (芝原クラブ)	● 0 - 2	● 1 - 2		○ 2 - 0	4		3
20	知念 奏帆 沖縄 (金武卓球道場)	● 0 - 2	● 1 - 2	● 0 - 2		3		4

ホープス女子 6グループ		21	22	23	24	得点	勝率	順位
21	利光 里菜 大分 (速見クラブ)		○ 2 - 1	● 0 - 2	○ 2 - 0	5		2
22	中村 滯 青森 (むつ卓翔会)	● 1 - 2		● 0 - 2	● 0 - 2	3		4
23	米田 優空 広島 (SHIKISAI)	○ 2 - 0	○ 2 - 0		○ 2 - 1	6		1
24	遠藤 寧々 滋賀 (山卓)	● 0 - 2	○ 2 - 0	● 1 - 2		4		3

ホープス女子 7グループ		25	26	27	28	得点	勝率	順位
25	廣田 夢里 神奈川 (岸田クラブ)		○ 2 - 0	○ 2 - 1	○ 2 - 0	6		1
26	長谷川実桜 福井 (T2ジュニア)	● 0 - 2		○ 2 - 1	○ 2 - 1	5		2
27	松下 愛菜 大阪 (関西卓球アカデミー)	● 1 - 2	● 1 - 2		○ 2 - 0	4		3
28	福田 美優 佐賀 (山代JTC)	● 0 - 2	● 1 - 2	● 0 - 2		3		4

ホープス女子 8グループ		29	30	31	32	得点	勝率	順位
29	市川 紗帆 山梨 (ケーブコッド)		○ 2 - 1	-	● 0 - 2	3	2/3 0.67	3
30	西岡 琉夏 高知 (神田小クラブ)	● 1 - 2		-	○ 2 - 0	3	3/2 1.5	1
31	佐藤 若菜 秋田 (矢島スポ少)	-	-	-	-	-	-	キ
32	橋本 瑞希 愛知 (嵩山クラブ)	○ 2 - 0	● 0 - 2	-		3	2/2 1.0	2

2021年全日本卓球選手権大会(ホープス・カブ・バンビの部)第一ステージ記録

ホープス女子 9グループ		33	34	35	36	得点	勝率	順位
33	伊藤 一花 静岡 (ぬまたくクラブ)		○ 2 - 0	○ 2 - 0	○ 2 - 0	6		1
34	田中 沙和 愛媛 (さくらE.A.)	● 0 - 2		○ 2 - 1	○ 2 - 1	5		2
35	三村 花愛 茨城 (Over Limit)	● 0 - 2	● 1 - 2		● 1 - 2	3		4
36	高橋 莉子 山形 (ヤマデラクラブ)	● 0 - 2	● 1 - 2	○ 2 - 1		4		3

ホープス女子 10グループ		37	38	39	40	得点	勝率	順位
37	梅田 杏莉 兵庫 (華兵ロードスカイ)		● 1 - 2	○ 2 - 0	● 0 - 2	4		3
38	朝倉 香乃 鳥取 (MTC鳥取)	○ 2 - 1		○ 2 - 0	● 0 - 2	5		2
39	平間 幸穂 宮城 (東北卓球C&C)	● 0 - 2	● 0 - 2		● 0 - 2	3		4
40	香川さくら子 福岡 (初喜TTC)	○ 2 - 0	○ 2 - 0	○ 2 - 0		6		1

ホープス女子 11グループ		41	42	43	44	得点	勝率	順位
41	駒瀬あゆみ 岐阜 (美濃加茂スポ少)		● 0 - 2	○ 2 - 0	○ 2 - 0	5		2
42	伊藤 友杏 東京 (羽佳卓球倶楽部)	○ 2 - 0		○ 2 - 1	○ 2 - 1	6		1
43	浅井 穂香 新潟 (新発田ジュニア)	● 0 - 2	● 1 - 2		● 0 - 2	3		4
44	中川 実美 北海道 (美唄Star Jr.)	● 0 - 2	● 1 - 2	○ 2 - 0		4		3

ホープス女子 12グループ		45	46	47	48	得点	勝率	順位
45	井上 真夕 兵庫 (ALL STAR)		○ 2 - 0	○ 2 - 1	● 0 - 2	5		2
46	佐藤 柚花 岩手 (STTC)	● 0 - 2		● 1 - 2	● 0 - 2	3		4
47	山下つぐみ 三重 (松生TTC)	● 1 - 2	○ 2 - 1		● 0 - 2	4		3
48	山田あかり 熊本 (ヒゴ鏡卓球クラブ)	○ 2 - 0	○ 2 - 0	○ 2 - 0		6		1

2021年全日本卓球選手権大会(ホープス・カブ・バンビの部)第一ステージ記録

ホープス女子 13グループ		49	50	51	52	得点	勝率	順位
49	柴田 麗緒 富山 (トライズKJ)	/	○ 2 - 0	● 0 - 2	○ 2 - 0	5		2
50	吉池 玲那 京都 (NEXTAGE)		● 0 - 2	● 1 - 2	○ 2 - 1	4		3
51	花沢 夏琳 静岡 (よ〜じ道場)		○ 2 - 0	○ 2 - 1	○ 2 - 0	6		1
52	坂田 夏美 広島 (ヒロタクスポーツ)		● 0 - 2	● 1 - 2	● 0 - 2	3		4

ホープス女子 14グループ		53	54	55	56	得点	勝率	順位
53	幾島ゆうか 埼玉 (K & Mジュニア)	/	○ 2 - 0	○ 2 - 0	○ 2 - 0	6		1
54	荒田 瑚和 青森 (まべち新風ジュニア)		● 0 - 2	● 1 - 2	● 0 - 2	3		4
55	上石 夢叶 宮崎 (都城TTC)		● 0 - 2	○ 2 - 1	● 1 - 2	4		3
56	長谷川 楽 岡山 (ねや卓球クラブ)		● 0 - 2	○ 2 - 0	○ 2 - 1	5		2

ホープス女子 15グループ		57	58	59	60	得点	勝率	順位
57	渡邊ひかり 千葉 (La. VIES)	/	● 1 - 2	○ 2 - 0	○ 2 - 0	5		2
58	村瀬愛佑加 岐阜 (卓研ジュニア)		○ 2 - 1	○ 2 - 0	○ 2 - 0	6		1
59	長田 日菜 秋田 (大館スポ少)		● 0 - 2	● 0 - 2	○ 2 - 0	4		3
60	吉岡 瑞貴 奈良 (エムクラブ)		● 0 - 2	● 0 - 2	● 0 - 2	3		4

ホープス女子 16グループ		61	62	63	64	得点	勝率	順位
61	松本 結鶴 徳島 (CRANE)	/	○ 2 - 1	○ 2 - 0	● 1 - 2	5		2
62	井上 結楽 群馬 (マエタク)		● 1 - 2	○ 2 - 0	● 0 - 2	4		3
63	矢口 菜結 北海道 (柏クラブ)		● 0 - 2	● 0 - 2	● 0 - 2	3		4
64	岩本 詩菜 福岡 (石田卓球N+)		○ 2 - 1	○ 2 - 0	○ 2 - 0	6		1

2021年全日本卓球選手権大会(ホープス・カブ・バンビの部)第一ステージ記録

ホープス女子 17グループ		65	66	67	68	得点	勝率	順位
65	藤本 和花 東京 (丸善クラブ)		○ 2 - 0	○ 2 - 0	○ 2 - 0	6		1
66	原 ひなた 福岡 (片山卓球クラブ)	● 0 - 2		● 0 - 2	○ 2 - 0	4		3
67	永見 愛 愛知 (隼クラブ)	● 0 - 2	○ 2 - 0		○ 2 - 0	5		2
68	小檜山芽生 福島 (喜多方卓球ランド)	● 0 - 2	● 0 - 2	● 0 - 2		3		4

ホープス女子 18グループ		69	70	71	72	得点	勝率	順位
69	長浦 聖奈 山口 (徳卓スポ少)		● 1 - 2	○ 2 - 1	● 1 - 2	4	3/3 1.0	3
70	関 麻穂 茨城 (紫峰ジュニア)	○ 2 - 1		○ 2 - 1	○ 2 - 1	6		1
71	大吉 悠加 大阪 (フォレスタ)	● 1 - 2	● 1 - 2		○ 2 - 0	4	3/2 1.5	2
72	高山 穂花 長野 (穂高卓研)	○ 2 - 1	● 1 - 2	● 0 - 2		4	2/3 0.67	4

ホープス女子 19グループ		73	74	75	76	得点	勝率	順位
73	秋田 莉奈 青森 (福村小学校)		● 0 - 2	● 0 - 2	○ 2 - 0	4	2/2 1.0	3
74	岩見 百恵 静岡 (徳増卓球クラブ)	○ 2 - 0		○ 2 - 0	○ 2 - 0	6		1
75	片桐那々香 香川 (イトウTTC)	○ 2 - 0	● 0 - 2		● 1 - 2	4	3/2 1.5	2
76	小野 麗明 大分 (宇土クラブ)	● 0 - 2	● 0 - 2	○ 2 - 1		4	2/3 0.67	4

ホープス女子 20グループ		77	78	79	80	得点	勝率	順位
77	小野 心暖 山形 (ヤマデラクラブ)		○ 2 - 1	● 0 - 2	○ 2 - 1	5		2
78	永山 紗妃 埼玉 (大塚クラブ)	● 1 - 2		● 0 - 2	○ 2 - 1	4		3
79	中川 灯 兵庫 (コンパスクラブ神戸)	○ 2 - 0	○ 2 - 0		○ 2 - 0	6		1
80	立川 伶奈 新潟 (新大クラブ)	● 1 - 2	● 1 - 2	● 0 - 2		3		4

2021年全日本卓球選手権大会(ホープス・カブ・バンビの部)第一ステージ記録

ホープス女子 21 グループ		81	82	83	84	得点	勝率	順位
81	香取悠珠子 栃木 (卓桜会)		○ 2 - 0	○ 2 - 0	○ 2 - 1	6		1
82	中島陽菜 鹿児島 (松元卓運)	● 0 - 2		○ 2 - 0	● 0 - 2	4		3
83	太田愛那 鳥取 (TC弓ヶ浜)	● 0 - 2	● 0 - 2		● 0 - 2	3		4
84	渡会宥 石川 (大宗クラブ)	● 1 - 2	○ 2 - 0	○ 2 - 0		5		2

ホープス女子 22 グループ		85	86	87	88	得点	勝率	順位
85	安藤海凜 大分 (明野ジュニア)		○ 2 - 0	○ 2 - 0	○ 2 - 0	6		1
86	小番百合絵 秋田 (鶴舞卓球スポ少)	● 0 - 2		● 0 - 2	● 0 - 2	3		4
87	近田彩梨 北海道 (北海道菊卓会)	● 0 - 2	○ 2 - 0		● 1 - 2	4		3
88	牛島みほろ 神奈川 (岸田クラブ)	● 0 - 2	○ 2 - 0	○ 2 - 1		5		2

ホープス女子 23 グループ		89	90	91	92	得点	勝率	順位
89	赤松佳純 福岡 (石田卓球N ⁺)		● 0 - 2	● 0 - 2	● 1 - 2	3		4
90	古屋美桜 長野 (須坂JTC)	○ 2 - 0		○ 2 - 1	● 0 - 2	5	2/3 0.67	3
91	外山みちる 静岡 (アイン)	○ 2 - 0	● 1 - 2		○ 2 - 0	5	3/2 1.5	1
92	越阪部楓 埼玉 (K&Mジュニア)	○ 2 - 1	○ 2 - 0	● 0 - 2		5	2/2 1.0	2

ホープス女子 24 グループ		93	94	95	96	得点	勝率	順位
93	庄司野乃佳 岩手 (AobaTTC)		○ 2 - 0	○ 2 - 0	○ 2 - 1	6		1
94	清遠一花 高知 (神田小クラブ)	● 0 - 2		● 0 - 2	● 1 - 2	3		4
95	中水ひなた 兵庫 (リーズ卓球)	● 0 - 2	○ 2 - 0		● 0 - 2	4		3
96	肖香穂 広島 (SHIKISAI)	● 1 - 2	○ 2 - 1	○ 2 - 0		5		2

2021年全日本卓球選手権大会(ホープス・カブ・バンビの部)第一ステージ記録

ホープス女子 25グループ		97	98	99	100	得点	勝率	順位
97	栗田 寧々 大阪 (川嶋ジュニア)		○ 2 - 0	○ 2 - 0	—	4		1
98	大橋 咲希 茨城 (常陸野クラブ)	● 0 - 2		○ 2 - 0	—	3		2
99	梅澤柚稀菜 島根 (SIUクラブ)	● 0 - 2	● 0 - 2		—	2		3
100	工藤 美咲 青森 (SENBATSU)	—	—	—				キ

ホープス女子 26グループ		101	102	103	104	得点	勝率	順位
101	村田 陽 東京 (東京NTCジュニア)		○ 2 - 0	● 1 - 2	○ 2 - 0	5		2
102	池田 夕花 佐賀 (鏡ジュニア卓球クラブ)	● 0 - 2		● 0 - 2	● 0 - 2	3		4
103	大岩 悠乃 福井 (ミナミラボ)	○ 2 - 1	○ 2 - 0		○ 2 - 1	6		1
104	鈴木 真未 愛知 (ピンテック)	● 0 - 2	○ 2 - 0	● 1 - 2		4		3

ホープス女子 27グループ		105	106	107	108	得点	勝率	順位
105	深山 稟心 熊本 (ヒゴ鏡卓球クラブ)		○ 2 - 0	○ 2 - 0	○ 2 - 0	6		1
106	張本 梓恩 兵庫 (ALLSTAR)	● 0 - 2		○ 2 - 0	○ 2 - 0	5		2
107	長田 唯那 山梨 (富士川SS)	● 0 - 2	● 0 - 2		● 1 - 2	3		4
108	矢部 莉央 福島 (喜多方卓球ランド)	● 0 - 2	● 0 - 2	○ 2 - 1		4		3

ホープス女子 28グループ		109	110	111	112	得点	勝率	順位
109	鹿目 海右 栃木 (RKstudio)		○ 2 - 0	○ 2 - 0	○ 2 - 0	6		1
110	田尾 花佳 鹿児島 (NEXT GEAR 鹿児島)	● 0 - 2		○ 2 - 0	● 0 - 2	4		3
111	南河 陽菜 青森 (むつ卓翔会)	● 0 - 2	● 0 - 2		● 0 - 2	3		4
112	菊池 璃子 北海道 (柏クラブ)	● 0 - 2	○ 2 - 0	○ 2 - 0		5		2

2021年全日本卓球選手権大会(ホープス・カブ・バンビの部)第一ステージ記録

ホープス女子 29グループ		113	114	115	116	得点	勝率	順位
113	藤田 小春 山口 (L i b e r t e)		○ 2 - 1	○ 2 - 0	○ 2 - 1	6		1
114	渡邊 葵 新潟 (新 発 田 ジ ュ ニ ア)	● 1 - 2		○ 2 - 0	● 0 - 2	4		3
115	加島 由菜 徳島 (北 島 ジ ュ ニ ア)	● 0 - 2	● 0 - 2		● 0 - 2	3		4
116	松永 彩花 岐阜 (ウ エ タ ク)	● 1 - 2	○ 2 - 0	○ 2 - 0		5		2

ホープス女子 30グループ		117	118	119	120	得点	勝率	順位
117	高橋 青葉 群馬 (T I T)		○ 2 - 0	○ 2 - 0	○ 2 - 0	6		1
118	蔵竹 玲 石川 (大 宗 ク ラ ブ)	● 0 - 2		● 0 - 2	○ 2 - 0	4	41/38 1.078	2
119	前田 沙織 奈良 (エ ム ク ラ ブ)	● 0 - 2	○ 2 - 0		● 0 - 2	4	43/42 1.023	3
120	小野 美麗 山形 (日 新 ク ラ ブ)	● 0 - 2	● 0 - 2	○ 2 - 0		4	37/41 0.902	4

ホープス女子 31グループ		121	122	123	124	得点	勝率	順位
121	橋本 唯愛 愛知 (卓 伸 ク ラ ブ)		○ 2 - 0	○ 2 - 0	○ 2 - 0	6		1
122	浦川 結莉 鳥取 (社 ス ポ ー ツ 少 年 団 卓 球 部)	● 0 - 2		○ 2 - 1	● 1 - 2	4		3
123	橋口 六華 長崎 (長 崎 J T C)	● 0 - 2	● 1 - 2		● 0 - 2	3		4
124	中嶋 心咲 香川 (ヴ ィ ス ポ こ と ひ ら)	● 0 - 2	○ 2 - 1	○ 2 - 0		5		2

ホープス女子 32グループ		125	126	127	128	得点	勝率	順位
125	広山 絢葉 埼玉 (シ ュ エ ッ ト)		○ 2 - 0	○ 2 - 0	○ 2 - 0	6		1
126	木村 綴夏 大分 (宇 土 ク ラ ブ)	● 0 - 2		○ 2 - 1	● 0 - 2	4	2/3 0.67	4
127	五十嵐花菜 宮城 (仙 台 ジ ュ ニ ア)	● 0 - 2	● 1 - 2		○ 2 - 1	4	3/3 1.0	3
128	金澤 歩生 滋賀 (平 ジ ュ ニ ア)	● 0 - 2	○ 2 - 0	● 1 - 2		4	3/2 1.5	2

2021年全日本卓球選手権大会(ホープス・カブ・バンビの部)第一ステージ記録

ホープス女子 33グループ		129	130	131	132	得点	勝率	順位
129	山本 玲菜 広 島 (可部町スポ少)		● 1 - 2	○ 2 - 0	○ 2 - 0	5		2
130	村田 愛心 埼 玉 (みよしクラブ)	○ 2 - 1		○ 2 - 0	○ 2 - 1	6		1
131	加藤 瑠久 宮 崎 (安田卓絆友)	● 0 - 2	● 0 - 2		● 1 - 2	3		4
132	三浦 諒子 秋 田 (秋田卓球会館スポ少)	● 0 - 2	● 1 - 2	○ 2 - 1		4		3

ホープス女子 34グループ		133	134	135	136	得点	勝率	順位
133	持田 桜奏 神奈川 (千木良T.P.C.)		○ 2 - 1	● 0 - 2	● 0 - 2	4	2/3 0.67	4
134	鈴木美芙由 静 岡 (ファミリー)	● 1 - 2		● 0 - 2	○ 2 - 0	4	3/2 1.5	2
135	新谷 莉央 福 井 (フェニックス)	○ 2 - 0	○ 2 - 0		○ 2 - 0	6		1
136	河原ななか 島 根 (平田仲良しクラブ)	○ 2 - 0	● 0 - 2	● 0 - 2		4	2/2 1.0	3

ホープス女子 35グループ		137	138	139	140	得点	勝率	順位
137	椎原 黎 大 分 (うず巻卓球)		● 0 - 2	○ 2 - 0	○ 2 - 0	5	2/2 1.0	2
138	真田 彩愛 大 阪 (育徳クラブ)	○ 2 - 0		● 1 - 2	○ 2 - 1	5	3/2 1.5	1
139	中西 美月 三 重 (ケンちゃんズ)	● 0 - 2	○ 2 - 1		○ 2 - 0	5	2/3 0.67	3
140	浦山祐希菜 山 形 (ヤマデラクラブ)	● 0 - 2	● 1 - 2	● 0 - 2		3		4

ホープス女子 36グループ		141	142	143	144	得点	勝率	順位
141	上田 遥音 兵 庫 (セントラルSHIN)		○ 2 - 0	○ 2 - 0	○ 2 - 1	6		1
142	多久間愛惟 岡 山 (T.Cマルカワ)	● 0 - 2		○ 2 - 1	○ 2 - 1	5		2
143	吉武 愛遥 愛 媛 (常盤HS)	● 0 - 2	● 1 - 2		● 0 - 2	3		4
144	原澤 杏佳 群 馬 (薄根卓球)	● 1 - 2	● 1 - 2	○ 2 - 0		4		3

2021年全日本卓球選手権大会(ホープス・カブ・バンビの部)第一ステージ記録

ホープス女子 37グループ		145	146	147	148	得点	勝率	順位
145	荒井 結羽 富山 (S T ライトニング)		○ 2 - 0	● 0 - 2	○ 2 - 0	5	35/36 0.972	3
146	松田 虹未 熊本 (城山ひのくにJr)	● 0 - 2		○ 2 - 0	○ 2 - 0	5	37/38 0.974	2
147	犬飼 友唯 愛知 (一友クラブ)	○ 2 - 0	● 0 - 2		○ 2 - 1	5	38/36 1.056	1
148	福士 心菜 青森 (神山TTC)	● 0 - 2	● 0 - 2	● 1 - 2		3		4

ホープス女子 38グループ		149	150	151	152	得点	勝率	順位
149	三島 悠葵 東京 (羽佳卓球倶楽部)		○ 2 - 0	○ 2 - 0	○ 2 - 0	6		1
150	高田 美宜 石川 (羽昨クラブJr.)	● 0 - 2		○ 2 - 0	○ 2 - 1	5		2
151	桃原 瑠 沖縄 (エナジック卓球)	● 0 - 2	● 0 - 2		○ 2 - 1	4		3
152	佐藤 優衣 岩手 (武士51)	● 0 - 2	● 1 - 2	● 1 - 2		3		4

ホープス女子 39グループ		153	154	155	156	得点	勝率	順位
153	岩見 香蓮 静岡 (徳増卓球クラブ)		● 0 - 2	○ 2 - 0	○ 2 - 1	5	2/3 0.67	3
154	大石 愛華 福岡 (石田卓球クラブ)	○ 2 - 0		○ 2 - 0	● 1 - 2	5	3/2 1.5	1
155	齋藤 凜音 秋田 (大館スポ少)	● 0 - 2	● 0 - 2		● 0 - 2	3		4
156	朝生 結夢 兵庫 (コンパスクラブ神戸)	● 1 - 2	○ 2 - 1	○ 2 - 0		5	3/3 1.0	2

ホープス女子 40グループ		157	158	159	160	得点	勝率	順位
157	村山 結来 北海道 (スネイルズ)		○ 2 - 0	○ 2 - 0	○ 2 - 1	6		1
158	園部 葵彩 栃木 (卓桜会)	● 0 - 2		○ 2 - 0	○ 2 - 1	5		2
159	大坪 真陽 長崎 (佐世保JTC)	● 0 - 2	● 0 - 2		● 0 - 2	3		4
160	重田 来沙 長野 (岡谷ジュニア)	● 1 - 2	● 1 - 2	○ 2 - 0		4		3

2021年全日本卓球選手権大会(ホープス・カブ・バンビの部)第一ステージ記録

ホープス女子 41 グループ		161	162	163	164	得点	勝率	順位
161	高橋 茉奈 京 都 (田 阪 卓 研)		● 0 - 2	● 1 - 2	● 0 - 2	3		4
162	本郷 蒼空 熊 本 (ヒゴ鏡卓球クラブ)	○ 2 - 0		○ 2 - 0	○ 2 - 0	6		1
163	竹本 悠奈 鳥 取 (M T C 鳥 取)	○ 2 - 1	● 0 - 2		○ 2 - 0	5		2
164	藤野 姫愛 徳 島 (福 島 卓 球 ク ラ ブ)	○ 2 - 0	● 0 - 2	● 0 - 2		4		3

ホープス女子 42 グループ		165	166	167	168	得点	勝率	順位
165	高橋 紗英 千 葉 (F S C)		● 0 - 2	● 1 - 2	○ 2 - 0	4		4
166	滝沢 美玖 新 潟 (新 大 ク ラ ブ)	○ 2 - 0		○ 2 - 0	● 1 - 2	5		2
167	田中 里歩 青 森 (三 戸 T K 卓 球)	○ 2 - 1	● 0 - 2		● 1 - 2	4		3
168	南村 咲 岐 阜 (卓 研 ジ ュ ニ ア)	● 0 - 2	○ 2 - 1	○ 2 - 1		5		1

ホープス女子 43 グループ		169	170	171	172	得点	勝率	順位
169	吉田 璃乃 埼 玉 (ト コ チ ル)		○ 2 - 0	○ 2 - 0	○ 2 - 0	6		1
170	河角 夏希 山 口 (お の だ J T C)	● 0 - 2		○ 2 - 0	● 1 - 2	4	3/2 1.5	2
171	吉富 一花 和歌山 (岩 出 S . P . C)	● 0 - 2	● 0 - 2		○ 2 - 0	4	2/2 1.0	3
172	福田 紗也 福 島 (郡 山 第 一 ク ラ ブ)	● 0 - 2	○ 2 - 1	● 0 - 2		4	2/3 0.67	4