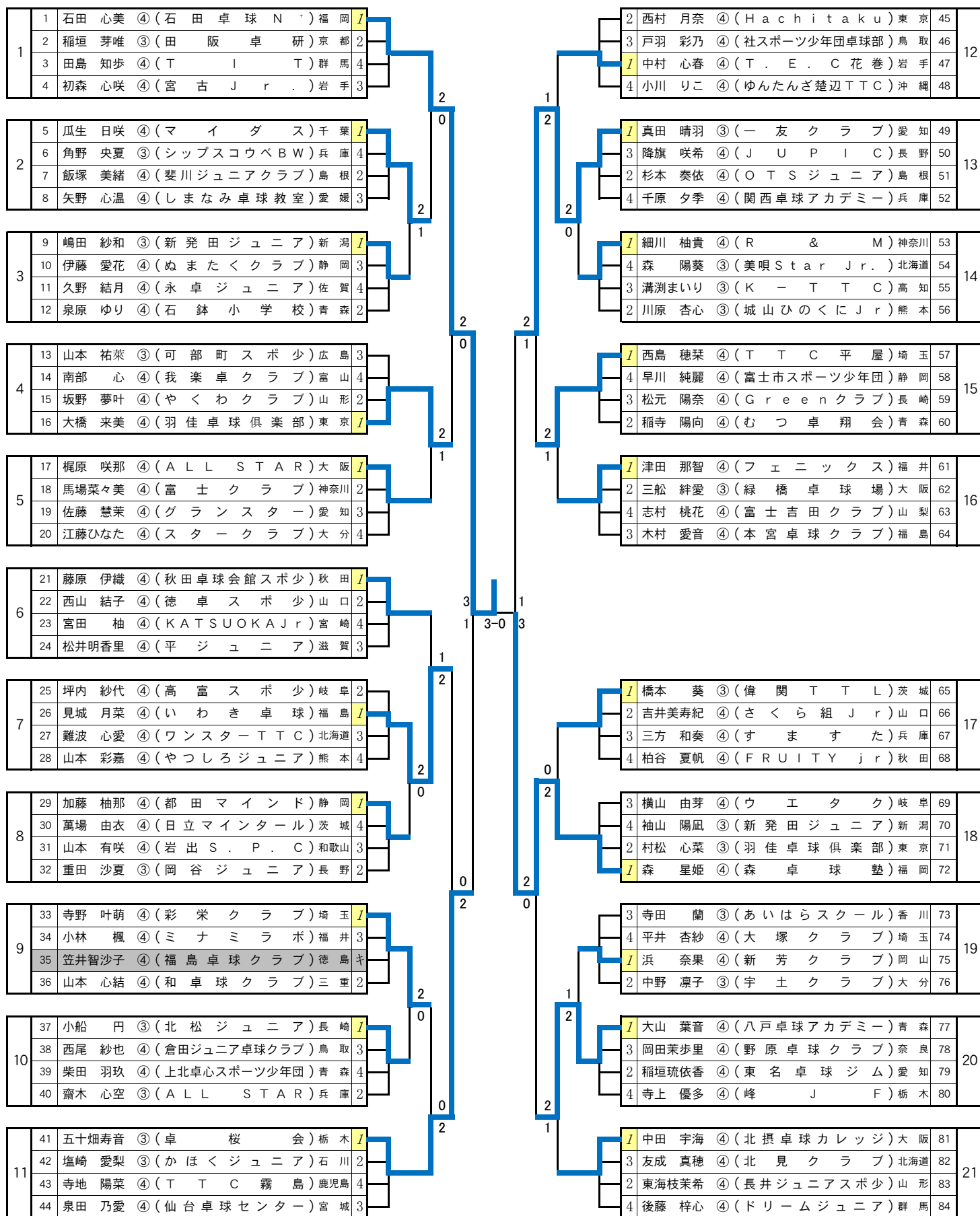


カブ女子 (1) CG



1 石田 心美 ④(石田卓球N)福岡

1

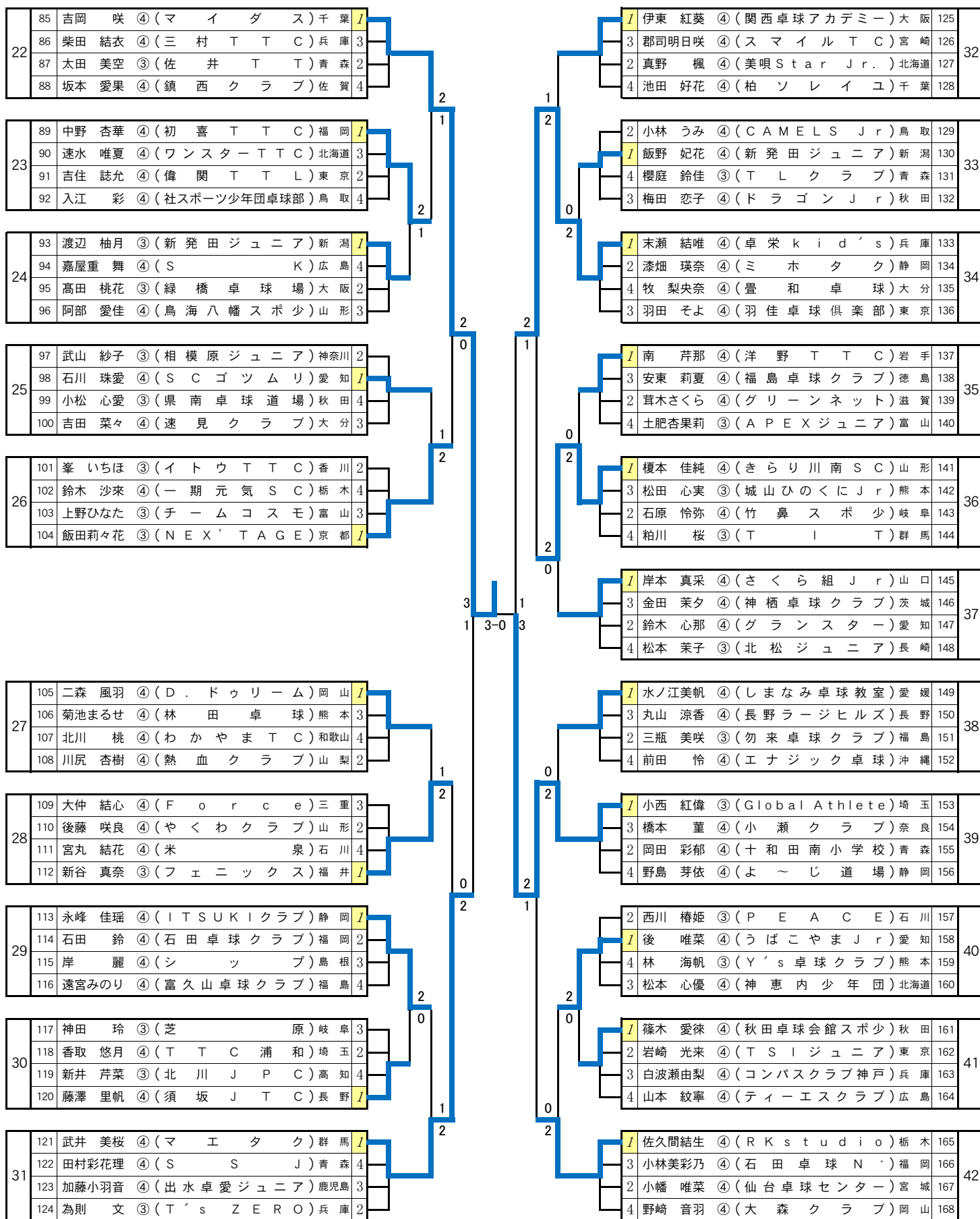
決勝

3

吉岡 咲 ④(マイダス)千葉

85

カブ女子 (2) CG



2021年全日本卓球選手権大会(ホープス・カブ・バンビの部)第一ステージ記録

カブ女子 1グループ		1	2	3	4	得点	勝率	順位
1	石田 心美 福岡 (石田卓球N ⁺)		○ 2-1	○ 2-0	○ 2-0	6		1
2	稲垣 芽唯 京都 (田阪卓研)	● 1-2		○ 2-0	○ 2-0	5		2
3	田島 知歩 群馬 (TIT)	● 0-2	● 0-2		● 0-2	3		4
4	初森 心咲 岩手 (宮古Jr.)	● 0-2	● 0-2	○ 2-0		4		3

カブ女子 2グループ		5	6	7	8	得点	勝率	順位
5	瓜生 日咲 千葉 (マイダス)		○ 2-0	○ 2-1	○ 2-0	6		1
6	角野 央夏 兵庫 (シップスコウベBW)	● 0-2		● 0-2	● 0-2	3		4
7	飯塚 美緒 島根 (斐川ジュニアクラブ)	● 1-2	○ 2-0		○ 2-1	5		2
8	矢野 心温 愛媛 (しまなみ卓球教室)	● 0-2	○ 2-0	● 1-2		4		3

カブ女子 3グループ		9	10	11	12	得点	勝率	順位
9	嶋田 紗和 新潟 (新発田ジュニア)		○ 2-0	○ 2-0	○ 2-0	6		1
10	伊藤 愛花 静岡 (ぬまたくクラブ)	● 0-2		○ 2-0	● 1-2	4		3
11	久野 結月 佐賀 (永卓ジュニア)	● 0-2	● 0-2		● 0-2	3		4
12	泉原 ゆり 青森 (石鉢小学校)	● 0-2	○ 2-1	○ 2-0		5		2

カブ女子 4グループ		13	14	15	16	得点	勝率	順位
13	山本 祐菜 広島 (可部町スポ少)		○ 2-0	● 0-2	○ 2-1	5	2/3 0.67	3
14	南部 心 富山 (我楽卓クラブ)	● 0-2		● 0-2	● 1-2	3		4
15	坂野 夢叶 山形 (やくわクラブ)	○ 2-0	○ 2-0		● 0-2	5	2/2 1.0	2
16	大橋 来美 東京 (羽佳卓球倶楽部)	● 1-2	○ 2-1	○ 2-0		5	3/2 1.5	1

2021年全日本卓球選手権大会(ホープス・カブ・バンビの部)第一ステージ記録

カブ女子 5グループ		17	18	19	20	得点	勝率	順位
17	梶原 咲那 大阪 (ALL STAR)		○ 2 - 0	○ 2 - 1	○ 2 - 1	6		1
18	馬場菜々美 神奈川 (富士クラブ)	● 0 - 2		○ 2 - 0	○ 2 - 0	5		2
19	佐藤 慧菜 愛知 (グランスター)	● 1 - 2	● 0 - 2		○ 2 - 1	4		3
20	江藤ひなた 大分 (スタークラブ)	● 1 - 2	● 0 - 2	● 1 - 2		3		4

カブ女子 6グループ		21	22	23	24	得点	勝率	順位
21	藤原 伊織 秋田 (秋田卓球会館スポ少)		○ 2 - 1	● 0 - 2	○ 2 - 0	5		1
22	西山 結子 山口 (徳卓スポ少)	● 1 - 2		○ 2 - 1	○ 2 - 0	5		2
23	宮田 柚 宮崎 (KATSUOKAJr)	○ 2 - 0	● 1 - 2		● 1 - 2	4		4
24	松井明香里 滋賀 (平ジュニア)	● 0 - 2	● 0 - 2	○ 2 - 1		4		3

カブ女子 7グループ		25	26	27	28	得点	勝率	順位
25	坪内 紗代 岐阜 (高富スポ少)		● 1 - 2	● 0 - 2	○ 2 - 0	4	37/32 1.156	2
26	見城 月菜 福島 (いわき卓球)	○ 2 - 1		○ 2 - 1	○ 2 - 0	6		1
27	難波 心愛 北海道 (ワンスターTTC)	○ 2 - 0	● 1 - 2		● 0 - 2	4	39/37 1.059	3
28	山本 彩嘉 熊本 (やつしろジュニア)	● 0 - 2	● 0 - 2	○ 2 - 0		4	32/39 0.82	4

カブ女子 8グループ		29	30	31	32	得点	勝率	順位
29	加藤 柚那 静岡 (都田マインド)		○ 2 - 0	○ 2 - 0	○ 2 - 0	6		1
30	萬場 由衣 茨城 (日立マインタール)	● 0 - 2		● 1 - 2	● 0 - 2	3		4
31	山本 有咲 和歌山 (岩出S.P.C)	● 0 - 2	○ 2 - 1		● 1 - 2	4		3
32	重田 沙夏 長野 (岡谷ジュニア)	● 0 - 2	○ 2 - 0	○ 2 - 1		5		2

2021年全日本卓球選手権大会(ホープス・カブ・バンビの部)第一ステージ記録

カブ女子 9グループ		33	34	35	36	得点	勝率	順位
33	寺野 叶萌 埼玉 (彩栄クラブ)		○ 2 - 0	—	○ 2 - 0	4		1
34	小林 楓 福井 (ミナミラボ)	● 0 - 2		—	● 1 - 2	2		3
35	笠井智沙子 徳島 (福島卓球クラブ)	—	—		—			キ
36	山本 心結 三重 (和卓球クラブ)	● 0 - 2	○ 2 - 1	—		3		2

カブ女子 10グループ		37	38	39	40	得点	勝率	順位
37	小船 円 長崎 (北松ジュニア)		○ 2 - 0	○ 2 - 0	○ 2 - 1	6		1
38	西尾 紗也 鳥取 (倉田ジュニア卓球クラブ)	● 0 - 2		○ 2 - 1	● 0 - 2	4		3
39	柴田 羽玖 青森 (上北卓心スポーツ少年団)	● 0 - 2	● 1 - 2		● 0 - 2	3		4
40	齋木 心空 兵庫 (ALL STAR)	● 1 - 2	○ 2 - 0	○ 2 - 0		5		2

カブ女子 11グループ		41	42	43	44	得点	勝率	順位
41	五十畑寿音 栃木 (卓桜会)		○ 2 - 1	○ 2 - 0	○ 2 - 0	6		1
42	塩崎 愛梨 石川 (かほくジュニア)	● 1 - 2		○ 2 - 0	● 1 - 2	4	3/2 1.5	2
43	寺地 陽菜 鹿児島 (TTC霧島)	● 0 - 2	● 0 - 2		○ 2 - 1	4	2/3 0.67	4
44	泉田 乃愛 宮城 (仙台卓球センター)	● 0 - 2	○ 2 - 1	● 1 - 2		4	3/3 1.0	3

カブ女子 12グループ		45	46	47	48	得点	勝率	順位
45	西村 月奈 東京 (Hachitaku)		○ 2 - 0	● 1 - 2	○ 2 - 0	5		2
46	戸羽 彩乃 鳥取 (社スポーツ少年団卓球部)	● 0 - 2		● 0 - 2	○ 2 - 1	4		3
47	中村 心春 岩手 (T.E.C花巻)	○ 2 - 1	○ 2 - 0		○ 2 - 0	6		1
48	小川 りこ 沖縄 (ゆんたんざ楚辺TTC)	● 0 - 2	● 1 - 2	● 0 - 2		3		4

2021年全日本卓球選手権大会(ホープス・カブ・バンビの部)第一ステージ記録

カブ女子		13グループ				得点	勝率	順位
順位	選手名	所属	対戦相手	結果				
49	真田 晴羽	愛知 (一友クラブ)	50	○	2-0	6		1
50	降旗 咲希	長野 (JUPIC)	51	○	2-0			
51	杉本 奏依	島根 (OTSジュニア)	52	○	2-0			
52	千原 夕季	兵庫 (関西卓球アカデミー)		●	1-2			
						5		2
						3		4

カブ女子		14グループ				得点	勝率	順位
順位	選手名	所属	対戦相手	結果				
53	細川 柚貴	神奈川 (R & M)	54	○	2-0	6		1
54	森 陽葵	北海道 (美唄Star Jr.)	55	○	2-0			
55	溝渕まいり	高知 (K-TTC)	56	○	2-1			
56	川原 杏心	熊本 (城山ひのくに Jr)		●	0-2			
						3		4
						4		3
						5		2

カブ女子		15グループ				得点	勝率	順位
順位	選手名	所属	対戦相手	結果				
57	西島 穂栞	埼玉 (TTC平屋)	58	○	2-0	6		1
58	早川 純麗	静岡 (富士市スポーツ少年団)	59	○	2-0			
59	松元 陽奈	長崎 (Greenクラブ)	60	○	2-0			
60	稲寺 陽向	青森 (むつ卓翔会)		●	1-2			
						3		4
						4		3
						5		2

カブ女子		16グループ				得点	勝率	順位
順位	選手名	所属	対戦相手	結果				
61	津田 那智	福井 (フェニックス)	62	○	2-1	6		1
62	三船 絆愛	大阪 (緑橋卓球場)	63	○	2-0			
63	志村 桃花	山梨 (富士吉田クラブ)	64	○	2-0			
64	木村 愛音	福島 (本宮卓球クラブ)		●	0-2			
						5		2
						3		4
						4		3

2021年全日本卓球選手権大会(ホープス・カブ・バンビの部)第一ステージ記録

カブ女子		17グループ				得点	勝率	順位
		65	66	67	68			
65	橋本 葵 茨 城 (偉 関 T T L)		○ 2 - 0	○ 2 - 0	○ 2 - 0	6		1
66	吉井美寿紀 山 口 (さ くら 組 J r)	● 0 - 2		○ 2 - 1	○ 2 - 0	5		2
67	三方 和奏 兵 庫 (す ま す た)	● 0 - 2	● 1 - 2		○ 2 - 0	4		3
68	柏谷 夏帆 秋 田 (F R U I T Y j r)	● 0 - 2	● 0 - 2	● 0 - 2		3		4

カブ女子		18グループ				得点	勝率	順位
		69	70	71	72			
69	横山 由芽 岐 阜 (ウ エ タ ク)		○ 2 - 0	● 0 - 2	● 0 - 2	4		3
70	袖山 陽凷 新 潟 (新 発 田 ジュニア)	● 0 - 2		● 1 - 2	● 0 - 2	3		4
71	村松 心菜 東 京 (羽 佳 卓 球 倶 楽 部)	○ 2 - 0	○ 2 - 1		● 0 - 2	5		2
72	森 星姫 福 岡 (森 卓 球 塾)	○ 2 - 0	○ 2 - 0	○ 2 - 0		6		1

カブ女子		19グループ				得点	勝率	順位
		73	74	75	76			
73	寺田 蘭 香 川 (あ い は ら スクール)		○ 2 - 1	● 0 - 2	● 1 - 2	4		3
74	平井 杏紗 埼 玉 (大 塚 ク ラ ブ)	● 1 - 2		● 1 - 2	● 0 - 2	3		4
75	浜 奈果 岡 山 (新 芳 ク ラ ブ)	○ 2 - 0	○ 2 - 1		○ 2 - 0	6		1
76	中野 凜子 大 分 (宇 土 ク ラ ブ)	○ 2 - 1	○ 2 - 0	● 0 - 2		5		2

カブ女子		20グループ				得点	勝率	順位
		77	78	79	80			
77	大山 葉音 青 森 (八 戸 卓 球 アカデミー)		○ 2 - 0	○ 2 - 0	○ 2 - 0	6		1
78	岡田茉歩里 奈 良 (野 原 卓 球 クラブ)	● 0 - 2		● 0 - 2	○ 2 - 1	4		3
79	稲垣琉依香 愛 知 (東 名 卓 球 ジム)	● 0 - 2	○ 2 - 0		○ 2 - 0	5		2
80	寺上 優多 栃 木 (峰 J F)	● 0 - 2	● 1 - 2	● 0 - 2		3		4

2021年全日本卓球選手権大会(ホープス・カブ・バンビの部)第一ステージ記録

カブ女子 21グループ		81	82	83	84	得点	勝率	順位
81	中田 宇海 大阪 (北摂卓球カレッジ)		○ 2 - 0	○ 2 - 0	○ 2 - 0	6		1
82	友成 真穂 北海道 (北見クラブ)	● 0 - 2		● 0 - 2	○ 2 - 0	4		3
83	東海枝 茉希 山形 (長井ジュニアスポ少)	● 0 - 2	○ 2 - 0		○ 2 - 0	5		2
84	後藤 梓心 群馬 (ドリームジュニア)	● 0 - 2	● 0 - 2	● 0 - 2		3		4

カブ女子 22グループ		85	86	87	88	得点	勝率	順位
85	吉岡 咲 千葉 (マイダス)		○ 2 - 0	○ 2 - 0	○ 2 - 0	6		1
86	柴田 結衣 兵庫 (三村TTC)	● 0 - 2		● 0 - 2	○ 2 - 1	4		3
87	太田 美空 青森 (佐井TT)	● 0 - 2	○ 2 - 0		○ 2 - 1	5		2
88	坂本 愛果 佐賀 (鎮西クラブ)	● 0 - 2	● 1 - 2	● 1 - 2		3		4

カブ女子 23グループ		89	90	91	92	得点	勝率	順位
89	中野 杏華 福岡 (初喜TTC)		○ 2 - 0	○ 2 - 0	○ 2 - 0	6		1
90	速水 唯夏 北海道 (ワンスターTTC)	● 0 - 2		● 0 - 2	○ 2 - 0	4		3
91	吉住 誌允 東京 (偉関TTL)	● 0 - 2	○ 2 - 0		○ 2 - 0	5		2
92	入江 彩 鳥取 (社スポーツ少年団卓球部)	● 0 - 2	● 0 - 2	● 0 - 2		3		4

カブ女子 24グループ		93	94	95	96	得点	勝率	順位
93	渡辺 柚月 新潟 (新発田ジュニア)		○ 2 - 0	○ 2 - 0	○ 2 - 0	6		1
94	嘉屋重 舞 広島 (SK)	● 0 - 2		● 0 - 2	● 0 - 2	3		4
95	高田 桃花 大阪 (緑橋卓球場)	● 0 - 2	○ 2 - 0		○ 2 - 1	5		2
96	阿部 愛佳 山形 (鳥海八幡スポ少)	● 0 - 2	○ 2 - 0	● 1 - 2		4		3

2021年全日本卓球選手権大会(ホープス・カブ・バンビの部)第一ステージ記録

カブ女子 25グループ		97	98	99	100	得点	勝率	順位
97	武山 紗子 神奈川 (相模原ジュニア)		● 1 - 2	○ 2 - 0	○ 2 - 1	5		2
98	石川 珠愛 愛知 (SCゴツムリ)	○ 2 - 1		○ 2 - 1	○ 2 - 0	6		1
99	小松 心愛 秋田 (県南卓球道場)	● 0 - 2	● 1 - 2		● 0 - 2	3		4
100	吉田 菜々 大分 (速見クラブ)	● 1 - 2	● 0 - 2	○ 2 - 0		4		3

カブ女子 26グループ		101	102	103	104	得点	勝率	順位
101	峯 いちほ 香川 (イトウTTC)		○ 2 - 0	○ 2 - 0	● 0 - 2	5		2
102	鈴木 沙来 栃木 (一期元気SC)	● 0 - 2		● 1 - 2	● 0 - 2	3		4
103	上野ひなた 富山 (チームコスモ)	● 0 - 2	○ 2 - 1		● 0 - 2	4		3
104	飯田莉々花 京都 (NEXTAGE)	○ 2 - 0	○ 2 - 0	○ 2 - 0		6		1

カブ女子 27グループ		105	106	107	108	得点	勝率	順位
105	二森 風羽 岡山 (D.ドリーム)		○ 2 - 0	○ 2 - 0	○ 2 - 0	6		1
106	菊池まるせ 熊本 (林田卓球)	● 0 - 2		○ 2 - 0	● 0 - 2	4		3
107	北川 桃 和歌山 (わかやまTC)	● 0 - 2	● 0 - 2		● 0 - 2	3		4
108	川尻 杏樹 山梨 (熱血クラブ)	● 0 - 2	○ 2 - 0	○ 2 - 0		5		2

カブ女子 28グループ		109	110	111	112	得点	勝率	順位
109	大仲 結心 三重 (Force)		● 1 - 2	○ 2 - 1	● 0 - 2	4		3
110	後藤 咲良 山形 (やくわクラブ)	○ 2 - 1		○ 2 - 1	● 0 - 2	5		2
111	宮丸 結花 石川 (米泉)	● 1 - 2	● 1 - 2		● 0 - 2	3		4
112	新谷 真奈 福井 (フェニックス)	○ 2 - 0	○ 2 - 0	○ 2 - 0		6		1

2021年全日本卓球選手権大会(ホープス・カブ・バンビの部)第一ステージ記録

カブ女子 29グループ		113	114	115	116	得点	勝率	順位
113	永峰 佳瑠 静岡 (ITSUKIクラブ)		○ 2-0	○ 2-0	○ 2-0	6		1
114	石田 鈴 福岡 (石田卓球クラブ)	● 0-2		○ 2-0	○ 2-0	5		2
115	岸 麗 島根 (シップ)	● 0-2	● 0-2		○ 2-0	4		3
116	遠宮みのり 福島 (富久山卓球クラブ)	● 0-2	● 0-2	● 0-2		3		4

カブ女子 30グループ		117	118	119	120	得点	勝率	順位
117	神田 玲 岐阜 (芝原)		● 0-2	○ 2-0	● 1-2	4		3
118	香取 悠月 埼玉 (TTC浦和)	○ 2-0		○ 2-0	● 0-2	5		2
119	新井 芹菜 高知 (北川JPC)	● 0-2	● 0-2		● 0-2	3		4
120	藤澤 里帆 長野 (須坂JTC)	○ 2-1	○ 2-0	○ 2-0		6		1

カブ女子 31グループ		121	122	123	124	得点	勝率	順位
121	武井 美桜 群馬 (マエタク)		○ 2-0	○ 2-0	○ 2-0	6		1
122	田村彩花理 青森 (SSJ)	● 0-2		● 0-2	● 1-2	3		4
123	加藤小羽音 鹿児島 (出水卓愛ジュニア)	● 0-2	○ 2-0		● 0-2	4		3
124	為則 文 兵庫 (T's ZERO)	● 0-2	○ 2-1	○ 2-0		5		2

カブ女子 32グループ		125	126	127	128	得点	勝率	順位
125	伊東 紅葵 大阪 (関西卓球アカデミー)		○ 2-1	○ 2-0	○ 2-0	6		1
126	郡司明日咲 宮崎 (スマイルTC)	● 1-2		● 1-2	○ 2-1	4		3
127	真野 楓 北海道 (美唄Star Jr.)	● 0-2	○ 2-1		○ 2-1	5		2
128	池田 好花 千葉 (柏ソレイユ)	● 0-2	● 1-2	● 1-2		3		4

2021年全日本卓球選手権大会(ホープス・カブ・バンビの部)第一ステージ記録

カブ女子 33グループ		129	130	131	132	得点	勝率	順位
129	小林 うみ 鳥 取 (C A M E L S J r)		● 0 - 2	○ 2 - 0	○ 2 - 0	5		2
130	飯野 妃花 新 潟 (新 発 田 ジ ュ ニ ア)	○ 2 - 0		○ 2 - 0	○ 2 - 0	6		1
131	櫻庭 鈴佳 青 森 (T L ク ラ ブ)	● 0 - 2	● 0 - 2		● 1 - 2	3		4
132	梅田 恋子 秋 田 (ド ラ ゴ ン J r)	● 0 - 2	● 0 - 2	○ 2 - 1		4		3

カブ女子 34グループ		133	134	135	136	得点	勝率	順位
133	末瀬 結唯 兵 庫 (卓 栄 k i d ' s)		○ 2 - 1	● 0 - 2	○ 2 - 0	5		1
134	漆畑 瑛奈 静 岡 (ミ ホ タ ク)	● 1 - 2		○ 2 - 0	○ 2 - 0	5		2
135	牧 梨央奈 大 分 (豊 和 卓 球)	○ 2 - 0	● 0 - 2		● 0 - 2	4		4
136	羽田 そよ 東 京 (羽 佳 卓 球 倶 楽 部)	● 0 - 2	● 0 - 2	○ 2 - 0		4		3

カブ女子 35グループ		137	138	139	140	得点	勝率	順位
137	南 芹那 岩 手 (洋 野 T T C)		○ 2 - 0	○ 2 - 1	○ 2 - 0	6		1
138	安東 莉夏 徳 島 (福 島 卓 球 ク ラ ブ)	● 0 - 2		● 0 - 2	○ 2 - 1	4		3
139	茸木さくら 滋 賀 (グ リ ー ン ネ ッ ト)	● 1 - 2	○ 2 - 0		○ 2 - 0	5		2
140	土肥杏果莉 富 山 (A P E X ジ ュ ニ ア)	● 0 - 2	● 1 - 2	● 0 - 2		3		4

カブ女子 36グループ		141	142	143	144	得点	勝率	順位
141	榎本 佳純 山 形 (き ら り 川 南 S C)		○ 2 - 0	○ 2 - 0	○ 2 - 0	6		1
142	松田 心実 熊 本 (城 山 ひ の く に J r)	● 0 - 2		● 1 - 2	○ 2 - 1	4		3
143	石原 怜弥 岐 阜 (竹 鼻 ス ポ 少)	● 0 - 2	○ 2 - 1		○ 2 - 0	5		2
144	粕川 桜 群 馬 (T I T)	● 0 - 2	● 1 - 2	● 0 - 2		3		4

2021年全日本卓球選手権大会(ホープス・カブ・バンビの部)第一ステージ記録

カブ女子 37グループ		145	146	147	148	得点	勝率	順位
145	岸本 真采 山口 (さくら組 Jr)		○ 2 - 0	○ 2 - 1	○ 2 - 0	6		1
146	金田 茉夕 茨城 (神栖卓球クラブ)	● 0 - 2		○ 2 - 1	● 1 - 2	4	3/3 1.0	3
147	鈴木 心那 愛知 (グランスター)	● 1 - 2	● 1 - 2		○ 2 - 0	4	3/2 1.5	2
148	松本 茉子 長崎 (北松ジュニア)	● 0 - 2	○ 2 - 1	● 0 - 2		4	2/3 0.67	4

カブ女子 38グループ		149	150	151	152	得点	勝率	順位
149	水ノ江美帆 愛媛 (しまなみ卓球教室)		○ 2 - 0	○ 2 - 0	○ 2 - 0	6		1
150	丸山 涼香 長野 (長野ラージヒルズ)	● 0 - 2		● 0 - 2	○ 2 - 1	4		3
151	三瓶 美咲 福島 (勿来卓球クラブ)	● 0 - 2	○ 2 - 0		○ 2 - 1	5		2
152	前田 怜 沖縄 (エナジック卓球)	● 0 - 2	● 1 - 2	● 1 - 2		3		4

カブ女子 39グループ		153	154	155	156	得点	勝率	順位
153	小西 紅偉 埼玉 (Global Athlete)		○ 2 - 0	○ 2 - 0	○ 2 - 0	6		1
154	橋本 堇 奈良 (小瀬クラブ)	● 0 - 2		● 1 - 2	○ 2 - 1	4		3
155	岡田 彩郁 青森 (十和田南小学校)	● 0 - 2	○ 2 - 1		○ 2 - 1	5		2
156	野島 芽依 静岡 (よ〜じ道場)	● 0 - 2	● 1 - 2	● 1 - 2		3		4

カブ女子 40グループ		157	158	159	160	得点	勝率	順位
157	西川 椿姫 石川 (P E A C E)		● 0 - 2	○ 2 - 0	○ 2 - 1	5		2
158	後 唯菜 愛知 (うばこやま Jr)	○ 2 - 0		○ 2 - 1	○ 2 - 1	6		1
159	林 海帆 熊本 (Y ' s 卓球クラブ)	● 0 - 2	● 1 - 2		● 0 - 2	3		4
160	松本 心優 北海道 (神恵内少年団)	● 1 - 2	● 1 - 2	○ 2 - 0		4		3

2021年全日本卓球選手権大会(ホープス・カブ・バンビの部)第一ステージ記録

カブ女子 41 グループ		161	162	163	164	得点	勝率	順位
161	篠木 愛徠 秋 田 (秋田卓球会館スポ少)		○ 2 - 0	○ 2 - 0	○ 2 - 0	6		1
162	岩崎 光来 東 京 (T S I ジ ュ ニ ア)	● 0 - 2		○ 2 - 1	○ 2 - 0	5		2
163	白波瀬由梨 兵 庫 (コンパスクラブ神戸)	● 0 - 2	● 1 - 2		○ 2 - 0	4		3
164	山本 紋寧 広 島 (ティーエスクラブ)	● 0 - 2	● 0 - 2	● 0 - 2		3		4

カブ女子 42 グループ		165	166	167	168	得点	勝率	順位
165	佐久間結生 栃 木 (R K s t u d i o)		○ 2 - 0	○ 2 - 1	○ 2 - 0	6		1
166	小林美彩乃 福 岡 (石 田 卓 球 N +)	● 0 - 2		● 1 - 2	○ 2 - 0	4		3
167	小幡 唯菜 宮 城 (仙台卓球センター)	● 1 - 2	○ 2 - 1		○ 2 - 0	5		2
168	野崎 音羽 岡 山 (大 森 ク ラ ブ)	● 0 - 2	● 0 - 2	● 0 - 2		3		4