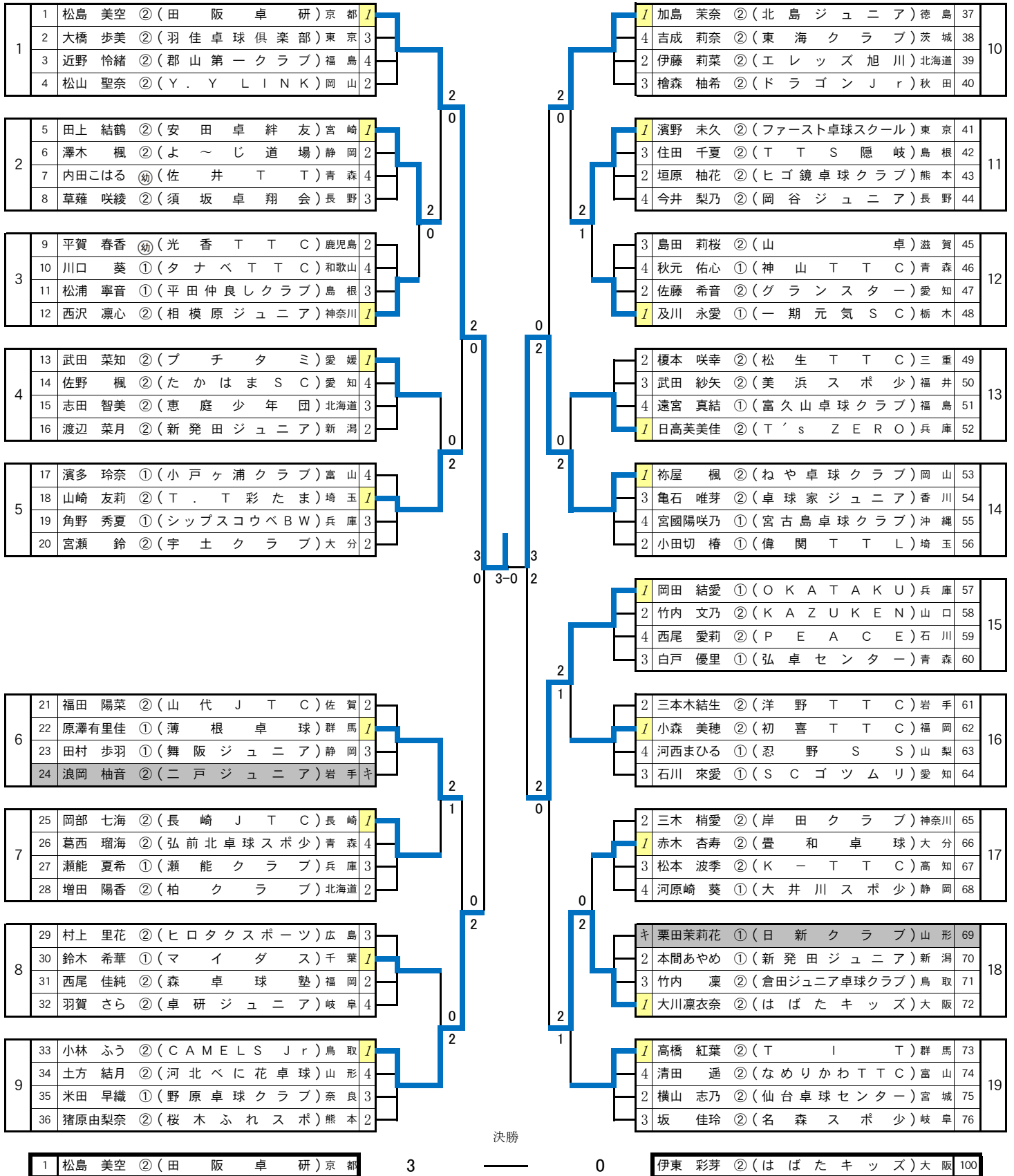


バンビ女子 (1) BG



1 松島 美空 ②(田 阪 卓 研)京 都

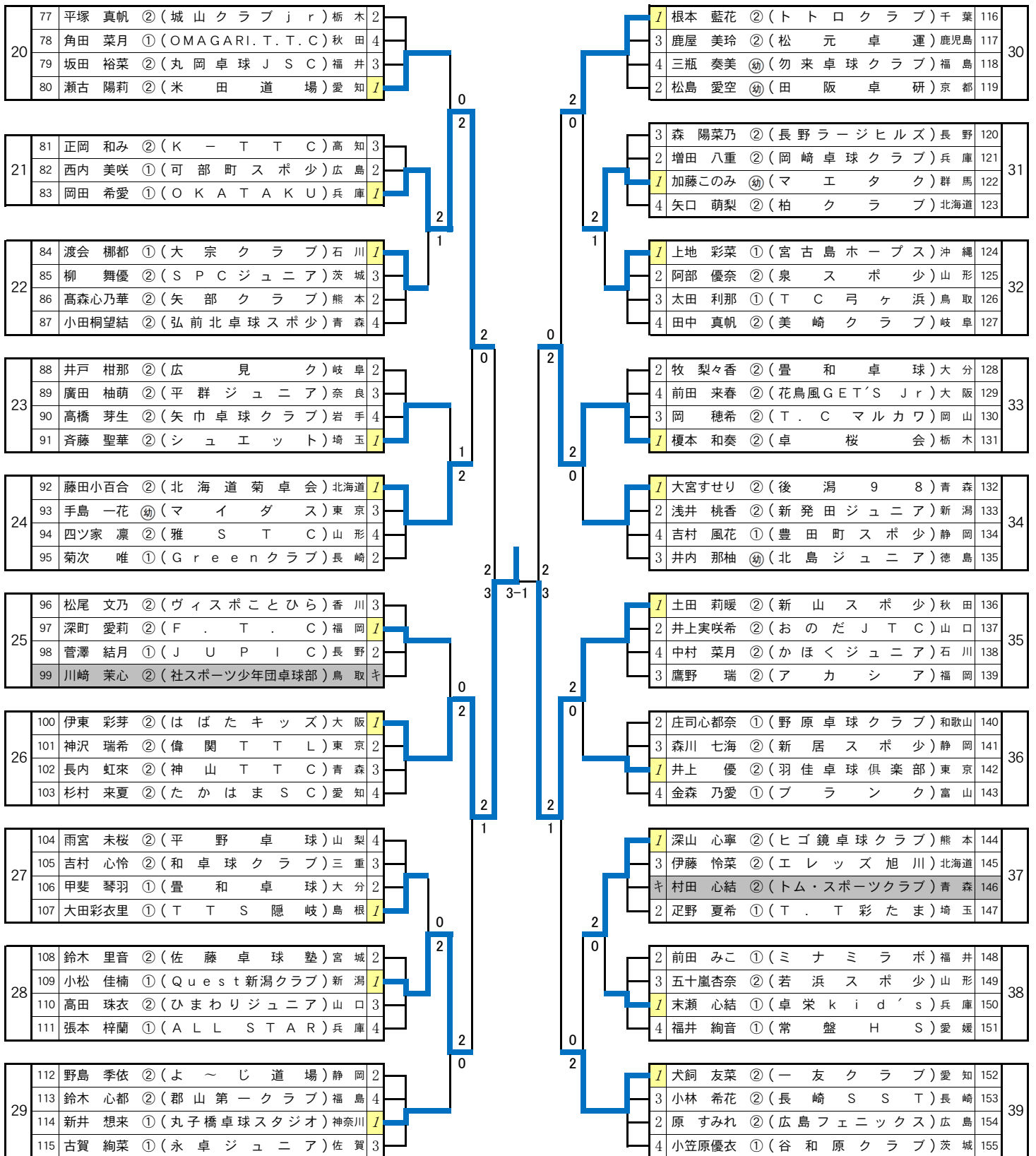
3

0

伊東 彩芽 ②(は ば た キ ッ ズ)大 阪 100

100

バンビ女子 (2) BG



2021年全日本卓球選手権大会(ホープス・カブ・バンビの部)第一ステージ記録

バンビ女子 1グループ		1	2	3	4	得点	勝率	順位
1	松島 美空 京 都 (田 阪 卓 研)		○ 2 - 0	○ 2 - 0	○ 2 - 0	6		1
2	大橋 歩美 東 京 (羽 佳 卓 球 俱 楽 部)	● 0 - 2		○ 2 - 0	● 0 - 2	4		3
3	近野 怜緒 福 島 (郡 山 第 一 倶 楽 部)	● 0 - 2	● 0 - 2		● 0 - 2	3		4
4	松山 聖奈 岡 山 (Y . Y L I N K)	● 0 - 2	○ 2 - 0	○ 2 - 0		5		2

バンビ女子 2グループ		5	6	7	8	得点	勝率	順位
5	田上 結鶴 宮 崎 (安 田 卓 絆 友)		○ 2 - 0	○ 2 - 0	○ 2 - 1	6		1
6	澤木 楓 静 岡 (よ ~ じ 道 場)	● 0 - 2		○ 2 - 0	○ 2 - 1	5		2
7	内田こはる 青 森 (佐 井 T T)	● 0 - 2	● 0 - 2		● 0 - 2	3		4
8	草薙 咲綾 長 野 (須 坂 卓 翔 会)	● 1 - 2	● 1 - 2	○ 2 - 0		4		3

バンビ女子 3グループ		9	10	11	12	得点	勝率	順位
9	平賀 春香 鹿 児 島 (光 香 T T C)		○ 2 - 0	○ 2 - 1	● 0 - 2	5		2
10	川口 葵 和 歌 山 (タ ナ ベ T T C)	● 0 - 2		● 1 - 2	● 0 - 2	3		4
11	松浦 寧音 島 根 (平 田 仲 良 し 倶 楽 部)	● 1 - 2	○ 2 - 1		● 0 - 2	4		3
12	西沢 凜心 神 奈 川 (相 模 原 ジ ュ ニ ア)	○ 2 - 0	○ 2 - 0	○ 2 - 0		6		1

バンビ女子 4グループ		13	14	15	16	得点	勝率	順位
13	武田 菜知 愛 媛 (プ チ タ ミ)		○ 2 - 0	○ 2 - 1	○ 2 - 0	6		1
14	佐野 楓 愛 知 (た か は ま S C)	● 0 - 2		● 0 - 2	● 0 - 2	3		4
15	志田 智美 北 海 道 (恵 庭 少 年 団)	● 1 - 2	○ 2 - 0		● 0 - 2	4		3
16	渡辺 菜月 新 潟 (新 発 田 ジ ュ ニ ア)	● 0 - 2	○ 2 - 0	○ 2 - 0		5		2

2021年全日本卓球選手権大会(ホープス・カブ・バンビの部)第一ステージ記録

バンビ女子 5グループ		17	18	19	20	得点	勝率	順位
17	濱多 玲奈 富山 (小戸ヶ浦クラブ)		● 0 - 2	● 0 - 2	● 0 - 2	3		4
18	山崎 友莉 埼玉 (T.T彩たま)	○ 2 - 0		○ 2 - 0	○ 2 - 0	6		1
19	角野 秀夏 兵庫 (シップスコウベBW)	○ 2 - 0	● 0 - 2		● 0 - 2	4		3
20	宮瀬 鈴 大分 (宇土クラブ)	○ 2 - 0	● 0 - 2	○ 2 - 0		5		2

バンビ女子 6グループ		21	22	23	24	得点	勝率	順位
21	福田 陽菜 佐賀 (山代JTC)		● 1 - 2	○ 2 - 1	-	3		2
22	原澤有里佳 群馬 (薄根卓球)	○ 2 - 1		○ 2 - 1	-	4		1
23	田村 歩羽 静岡 (舞阪ジュニア)	● 1 - 2	● 1 - 2		-	2		3
24	浪岡 柚音 岩手 (二戸ジュニア)	-	-	-	-			キ

バンビ女子 7グループ		25	26	27	28	得点	勝率	順位
25	岡部 七海 長崎 (長崎JTC)		○ 2 - 0	○ 2 - 1	○ 2 - 0	6		1
26	葛西 瑠海 青森 (弘前北卓球スポ少)	● 0 - 2		● 0 - 2	● 0 - 2	3		4
27	瀬能 夏希 兵庫 (瀬能クラブ)	● 1 - 2	○ 2 - 0		● 0 - 2	4		3
28	増田 陽香 北海道 (柏クラブ)	● 0 - 2	○ 2 - 0	○ 2 - 0		5		2

バンビ女子 8グループ		29	30	31	32	得点	勝率	順位
29	村上 里花 広島 (ヒロタクススポーツ)		● 0 - 2	● 1 - 2	○ 2 - 0	4		3
30	鈴木 希華 千葉 (マイダス)	○ 2 - 0		○ 2 - 0	○ 2 - 0	6		1
31	西尾 佳純 福岡 (森卓球塾)	○ 2 - 1	● 0 - 2		○ 2 - 0	5		2
32	羽賀 さら 岐阜 (卓研ジュニア)	● 0 - 2	● 0 - 2	● 0 - 2		3		4

2021年全日本卓球選手権大会(ホープス・カブ・バンビの部)第一ステージ記録

バンビ女子 9グループ		33	34	35	36	得点	勝率	順位
33	小林 ふう 鳥 取 (CAMELS Jr)		○ 2 - 0	○ 2 - 0	○ 2 - 0	6		1
34	土方 結月 山 形 (河北べに花卓球)	● 0 - 2		● 0 - 2	● 0 - 2	3		4
35	米田 早織 奈 良 (野原卓球クラブ)	● 0 - 2	○ 2 - 0		● 0 - 2	4		3
36	猪原由梨奈 熊 本 (桜木ふれスポ)	● 0 - 2	○ 2 - 0	○ 2 - 0		5		2

バンビ女子 10グループ		37	38	39	40	得点	勝率	順位
37	加島 茉奈 徳 島 (北島ジュニア)		○ 2 - 0	○ 2 - 1	○ 2 - 0	6		1
38	吉成 莉奈 茨 城 (東海クラブ)	● 0 - 2		● 0 - 2	● 0 - 2	3		4
39	伊藤 莉菜 北海道 (エレッズ旭川)	● 1 - 2	○ 2 - 0		○ 2 - 0	5		2
40	檜森 柚希 秋 田 (ドラゴンJr)	● 0 - 2	○ 2 - 0	● 0 - 2		4		3

バンビ女子 11グループ		41	42	43	44	得点	勝率	順位
41	濱野 未久 東 京 (ファースト卓球スクール)		○ 2 - 0	○ 2 - 0	○ 2 - 0	6		1
42	住田 千夏 島 根 (TTS隠岐)	● 0 - 2		● 1 - 2	○ 2 - 0	4		3
43	垣原 柚花 熊 本 (ヒゴ鏡卓球クラブ)	● 0 - 2	○ 2 - 1		○ 2 - 0	5		2
44	今井 梨乃 長 野 (岡谷ジュニア)	● 0 - 2	● 0 - 2	● 0 - 2		3		4

バンビ女子 12グループ		45	46	47	48	得点	勝率	順位
45	島田 莉桜 滋 賀 (山卓)		○ 2 - 0	● 1 - 2	● 1 - 2	4		3
46	秋元 佑心 青 森 (神山TTC)	● 0 - 2		● 0 - 2	● 0 - 2	3		4
47	佐藤 希音 愛 知 (グランスター)	○ 2 - 1	○ 2 - 0		● 1 - 2	5		2
48	及川 永愛 栃 木 (一期元気SC)	○ 2 - 1	○ 2 - 0	○ 2 - 1		6		1

2021年全日本卓球選手権大会(ホープス・カブ・バンビの部)第一ステージ記録

バンビ女子 13グループ		49	50	51	52	得点	勝率	順位
49	榎本 咲幸 三重 (松生 T T C)		○ 2 - 0	○ 2 - 0	● 1 - 2	5		2
50	武田 紗矢 福井 (美浜 スポ 少)	● 0 - 2		○ 2 - 0	● 0 - 2	4		3
51	遠宮 真結 福島 (富久山卓球クラブ)	● 0 - 2	● 0 - 2		● 0 - 2	3		4
52	日高 芙美佳 兵庫 (T's ZERO)	○ 2 - 1	○ 2 - 0	○ 2 - 0		6		1

バンビ女子 14グループ		53	54	55	56	得点	勝率	順位
53	柰屋 楓 岡山 (ねや卓球クラブ)		○ 2 - 0	○ 2 - 0	○ 2 - 1	6		1
54	亀石 唯芽 香川 (卓球家ジュニア)	● 0 - 2		○ 2 - 0	● 0 - 2	4		3
55	宮國陽咲乃 沖縄 (宮古島卓球クラブ)	● 0 - 2	● 0 - 2		● 0 - 2	3		4
56	小田切 椿 埼玉 (偉関 T T L)	● 1 - 2	○ 2 - 0	○ 2 - 0		5		2

バンビ女子 15グループ		57	58	59	60	得点	勝率	順位
57	岡田 結愛 兵庫 (OKATAKU)		○ 2 - 0	○ 2 - 0	○ 2 - 0	6		1
58	竹内 文乃 山口 (KAZUKEN)	● 0 - 2		○ 2 - 1	○ 2 - 1	5		2
59	西尾 愛莉 石川 (PEACE)	● 0 - 2	● 1 - 2		● 0 - 2	3		4
60	白戸 優里 青森 (弘卓センター)	● 0 - 2	● 1 - 2	○ 2 - 0		4		3

バンビ女子 16グループ		61	62	63	64	得点	勝率	順位
61	三本木結生 岩手 (洋野 T T C)		● 1 - 2	○ 2 - 0	○ 2 - 0	5		2
62	小森 美穂 福岡 (初喜 T T C)	○ 2 - 1		○ 2 - 0	○ 2 - 0	6		1
63	河西まひる 山梨 (忍野 S S)	● 0 - 2	● 0 - 2		● 0 - 2	3		4
64	石川 来愛 愛知 (SCゴツムリ)	● 0 - 2	● 0 - 2	○ 2 - 0		4		3

2021年全日本卓球選手権大会(ホープス・カブ・バンビの部)第一ステージ記録

バンビ女子 17グループ		65	66	67	68	得点	勝率	順位
65	三木 梢愛 神奈川 (岸田クラブ)		● 1 - 2	○ 2 - 0	○ 2 - 0	5		2
66	赤木 杏寿 大分 (豊和卓球)	○ 2 - 1		○ 2 - 0	○ 2 - 0	6		1
67	松本 波季 高知 (K-TTC)	● 0 - 2	● 0 - 2		○ 2 - 0	4		3
68	河原崎 葵 静岡 (大井川スポ少)	● 0 - 2	● 0 - 2	● 0 - 2		3		4

バンビ女子 18グループ		69	70	71	72	得点	勝率	順位
69	栗田茉莉花 山形 (日新クラブ)		-	-	-			キ
70	本間あやめ 新潟 (新発田ジュニア)	-		○ 2 - 0	● 0 - 2	3		2
71	竹内 凜 鳥取 (倉田ジュニア卓球クラブ)	-	● 0 - 2		● 0 - 2	2		3
72	大川凜衣奈 大阪 (はばたキッズ)	-	○ 2 - 0	○ 2 - 0		4		1

バンビ女子 19グループ		73	74	75	76	得点	勝率	順位
73	高橋 紅葉 群馬 (TIT)		○ 2 - 0	○ 2 - 0	○ 2 - 0	6		1
74	清田 遥 富山 (なめりかわTTC)	● 0 - 2		● 0 - 2	● 0 - 2	3		4
75	横山 志乃 宮城 (仙台卓球センター)	● 0 - 2	○ 2 - 0		○ 2 - 0	5		2
76	坂 佳玲 岐阜 (名森スポ少)	● 0 - 2	○ 2 - 0	● 0 - 2		4		3

バンビ女子 20グループ		77	78	79	80	得点	勝率	順位
77	平塚 真帆 栃木 (城山クラブjr)		○ 2 - 0	○ 2 - 0	● 0 - 2	5		2
78	角田 菜月 秋田 (OMAGARI.T.T.C)	● 0 - 2		● 0 - 2	● 0 - 2	3		4
79	坂田 裕菜 福井 (丸岡卓球JSC)	● 0 - 2	○ 2 - 0		● 0 - 2	4		3
80	瀬古 陽莉 愛知 (米田道場)	○ 2 - 0	○ 2 - 0	○ 2 - 0		6		1

2021年全日本卓球選手権大会(ホープス・カブ・バンビの部)第一ステージ記録

バンビ女子 21グループ		81	82	83		得点	勝率	順位
81	正岡 和み 高知 (K - T T C)	\	● 1 - 2	● 0 - 2	—	2		3
82	西内 美咲 広島 (可 部 町 スポ 少)		○ 2 - 1	● 1 - 2	—	3		2
83	岡田 希愛 兵庫 (O K A T A K U)		○ 2 - 0	○ 2 - 1	—	4		1

バンビ女子 22グループ		84	85	86	87	得点	勝率	順位
84	渡会 椰都 石川 (大 宗 ク ラ ブ)	\	○ 2 - 0	○ 2 - 0	○ 2 - 0	6		1
85	柳 舞優 茨城 (S P C ジ ュ ニ ア)		● 0 - 2	● 1 - 2	○ 2 - 0	4		3
86	高森心乃華 熊本 (矢 部 ク ラ ブ)		● 0 - 2	○ 2 - 1	○ 2 - 0	5		2
87	小田桐望結 青森 (弘 前 北 卓 球 スポ 少)		● 0 - 2	● 0 - 2	● 0 - 2	3		4

バンビ女子 23グループ		88	89	90	91	得点	勝率	順位
88	井戸 柑那 岐阜 (広 見 ク)	\	○ 2 - 1	○ 2 - 0	● 0 - 2	5		2
89	廣田 柚萌 奈良 (平 群 ジ ュ ニ ア)		● 1 - 2	○ 2 - 0	● 0 - 2	4		3
90	高橋 芽生 岩手 (矢 巾 卓 球 ク ラ ブ)		● 0 - 2	● 0 - 2	● 0 - 2	3		4
91	斉藤 聖華 埼玉 (シ ュ エ ッ ト)		○ 2 - 0	○ 2 - 0	○ 2 - 0	6		1

バンビ女子 24グループ		92	93	94	95	得点	勝率	順位
92	藤田小百合 北海道 (北 海 道 菊 卓 会)	\	○ 2 - 0	○ 2 - 0	○ 2 - 0	6		1
93	手島 一花 東京 (マ イ ダ ス)		● 0 - 2	○ 2 - 0	● 0 - 2	4		3
94	四ツ家 凜 山形 (雅 S T C)		● 0 - 2	● 0 - 2	● 0 - 2	3		4
95	菊次 唯 長崎 (G r e e n ク ラ ブ)		● 0 - 2	○ 2 - 0	○ 2 - 0	5		2

2021年全日本卓球選手権大会(ホープス・カブ・バンビの部)第一ステージ記録

バンビ女子 25 グループ		96	97	98	99	得点	勝率	順位
96	松尾 文乃 香 川 (ヴ ィ ス ポ こ と ひ ら)	\	● 0 - 2	● 0 - 2	—	2		3
97	深町 愛莉 福 岡 (F . T . C)		○ 2 - 0	○ 2 - 0	—	4		1
98	菅澤 結月 長 野 (J U P I C)		○ 2 - 0	● 0 - 2	—	3		2
99	川崎 茉心 鳥 取 (社 ス ポ ー ツ 少 年 団 卓 球 部)		—	—	—			キ

バンビ女子 26 グループ		100	101	102	103	得点	勝率	順位
100	伊東 彩芽 大 阪 (は ば た キ ッ ズ)	\	○ 2 - 0	○ 2 - 0	○ 2 - 0	6		1
101	神沢 瑞希 東 京 (偉 関 T T L)		● 0 - 2	○ 2 - 0	○ 2 - 0	5		2
102	長内 虹来 青 森 (神 山 T T C)		● 0 - 2	● 0 - 2	○ 2 - 0	4		3
103	杉村 来夏 愛 知 (た か は ま S C)		● 0 - 2	● 0 - 2	● 0 - 2	3		4

バンビ女子 27 グループ		104	105	106	107	得点	勝率	順位
104	雨宮 未桜 山 梨 (平 野 卓 球)	\	● 1 - 2	● 0 - 2	● 0 - 2	3		4
105	吉村 心怜 三 重 (和 卓 球 ク ラ ブ)		○ 2 - 1	● 1 - 2	● 0 - 2	4		3
106	甲斐 琴羽 大 分 (豊 和 卓 球)		○ 2 - 0	○ 2 - 1	● 0 - 2	5		2
107	大田彩衣里 島 根 (T T S 隠 岐)		○ 2 - 0	○ 2 - 0	○ 2 - 0	6		1

バンビ女子 28 グループ		108	109	110	111	得点	勝率	順位
108	鈴木 里音 宮 城 (佐 藤 卓 球 塾)	\	● 1 - 2	○ 2 - 0	○ 2 - 0	5		2
109	小松 佳楠 新 潟 (Q u e s t 新 潟 ク ラ ブ)		○ 2 - 1	○ 2 - 0	○ 2 - 0	6		1
110	高田 珠衣 山 口 (ひ ま わ り ジ ュ ニ ア)		● 0 - 2	● 0 - 2	○ 2 - 0	4		3
111	張本 梓蘭 兵 庫 (A L L S T A R)		● 0 - 2	● 0 - 2	● 0 - 2	3		4

2021年全日本卓球選手権大会(ホープス・カブ・バンビの部)第一ステージ記録

バンビ女子 29 グループ		112	113	114	115	得点	勝率	順位
112	野島 季依 静岡 (よ〜じ道場)		○ 2 - 0	● 1 - 2	○ 2 - 0	5		2
113	鈴木 心都 福島 (郡山第一クラブ)	● 0 - 2		● 0 - 2	● 1 - 2	3		4
114	新井 想来 神奈川 (丸子橋卓球スタジオ)	○ 2 - 1	○ 2 - 0		○ 2 - 0	6		1
115	古賀 絢菜 佐賀 (永卓ジュニア)	● 0 - 2	○ 2 - 1	● 0 - 2		4		3

バンビ女子 30 グループ		116	117	118	119	得点	勝率	順位
116	根本 藍花 千葉 (トトロクラブ)		○ 2 - 0	○ 2 - 0	● 1 - 2	5	3/2 1.5	1
117	鹿屋 美玲 鹿児島 (松元卓運)	● 0 - 2		○ 2 - 0	○ 2 - 1	5	2/3 0.67	3
118	三瓶 奏美 福島 (勿来卓球クラブ)	● 0 - 2	● 0 - 2		● 0 - 2	3		4
119	松島 愛空 京都 (田阪卓研)	○ 2 - 1	● 1 - 2	○ 2 - 0		5	3/3 1.0	2

バンビ女子 31 グループ		120	121	122	123	得点	勝率	順位
120	森 陽菜乃 長野 (長野ラージヒルズ)		● 1 - 2	● 0 - 2	○ 2 - 0	4		3
121	増田 八重 兵庫 (岡崎卓球クラブ)	○ 2 - 1		● 0 - 2	○ 2 - 1	5		2
122	加藤このみ 群馬 (マエタク)	○ 2 - 0	○ 2 - 0		○ 2 - 0	6		1
123	矢口 萌梨 北海道 (柏クラブ)	● 0 - 2	● 1 - 2	● 0 - 2		3		4

バンビ女子 32 グループ		124	125	126	127	得点	勝率	順位
124	上地 彩菜 沖縄 (宮古島ホープス)		○ 2 - 0	○ 2 - 0	○ 2 - 0	6		1
125	阿部 優奈 山形 (泉スポ少)	● 0 - 2		○ 2 - 0	○ 2 - 0	5		2
126	太田 利那 鳥取 (TC弓ヶ浜)	● 0 - 2	● 0 - 2		○ 2 - 0	4		3
127	田中 真帆 岐阜 (美崎クラブ)	● 0 - 2	● 0 - 2	● 0 - 2		3		4

2021年全日本卓球選手権大会(ホープス・カブ・バンビの部)第一ステージ記録

バンビ女子 33グループ		128	129	130	131	得点	勝率	順位
128	牧 梨々香 大分 (豊 和 卓 球)		○ 2 - 0	○ 2 - 0	● 0 - 2	5		2
129	前田 来春 大阪 (花 鳥 風 GET'S Jr)	● 0 - 2		● 1 - 2	● 0 - 2	3		4
130	岡 穂希 岡山 (T . C マ ル カ ワ)	● 0 - 2	○ 2 - 1		● 0 - 2	4		3
131	榎本 和奏 栃木 (卓 桜 会)	○ 2 - 0	○ 2 - 0	○ 2 - 0		6		1

バンビ女子 34グループ		132	133	134	135	得点	勝率	順位
132	大宮すせり 青森 (後 潟 9 8)		○ 2 - 0	○ 2 - 1	○ 2 - 0	6		1
133	浅井 桃香 新潟 (新 発 田 ジ ュ ニ ア)	● 0 - 2		○ 2 - 0	○ 2 - 0	5		2
134	吉村 風花 静岡 (豊 田 町 ス ポ 少)	● 1 - 2	● 0 - 2		● 1 - 2	3		4
135	井内 那柚 徳島 (北 島 ジ ュ ニ ア)	● 0 - 2	● 0 - 2	○ 2 - 1		4		3

バンビ女子 35グループ		136	137	138	139	得点	勝率	順位
136	土田 莉暖 秋田 (新 山 ス ポ 少)		○ 2 - 0	○ 2 - 0	○ 2 - 1	6		1
137	井上実咲希 山口 (お の だ J T C)	● 0 - 2		○ 2 - 0	○ 2 - 1	5		2
138	中村 菜月 石川 (か ほ く ジ ュ ニ ア)	● 0 - 2	● 0 - 2		● 0 - 2	3		4
139	鷹野 瑞 福岡 (ア カ シ ア)	● 1 - 2	● 1 - 2	○ 2 - 0		4		3

バンビ女子 36グループ		140	141	142	143	得点	勝率	順位
140	庄司心都奈 和歌山 (野 原 卓 球 ク ラ ブ)		○ 2 - 0	● 1 - 2	○ 2 - 0	5		2
141	森川 七海 静岡 (新 居 ス ポ 少)	● 0 - 2		● 0 - 2	○ 2 - 0	4		3
142	井上 優 東京 (羽 佳 卓 球 倶 楽 部)	○ 2 - 1	○ 2 - 0		○ 2 - 0	6		1
143	金森 乃愛 富山 (ブ ラ ン ク)	● 0 - 2	● 0 - 2	● 0 - 2		3		4

2021年全日本卓球選手権大会(ホープス・カブ・バンビの部)第一ステージ記録

バンビ女子 37グループ		144	145	146	147	得点	勝率	順位
144	深山 心寧 熊本 (ヒゴ鏡卓球クラブ)		○ 2 - 0	—	○ 2 - 1	4		1
145	伊藤 怜菜 北海道 (エレッズ旭川)	● 0 - 2		—	● 0 - 2	2		3
146	村田 心結 青森 (トム・スポーツクラブ)	—	—		—			キ
147	足野 夏希 埼玉 (T.T彩たま)	● 1 - 2	○ 2 - 0	—		3		2

バンビ女子 38グループ		148	149	150	151	得点	勝率	順位
148	前田 みこ 福井 (ミナミラボ)		○ 2 - 0	● 1 - 2	○ 2 - 0	5		2
149	五十嵐杏奈 山形 (若浜スポ少)	● 0 - 2		● 0 - 2	○ 2 - 0	4		3
150	末瀬 心結 兵庫 (卓栄kids)	○ 2 - 1	○ 2 - 0		○ 2 - 0	6		1
151	福井 絢音 愛媛 (常盤HS)	● 0 - 2	● 0 - 2	● 0 - 2		3		4

バンビ女子 39グループ		152	153	154	155	得点	勝率	順位
152	犬飼 友菜 愛知 (一友クラブ)		○ 2 - 0	○ 2 - 0	○ 2 - 0	6		1
153	小林 希花 長崎 (長崎SST)	● 0 - 2		● 0 - 2	○ 2 - 0	4		3
154	原 すみれ 広島 (広島フェニックス)	● 0 - 2	○ 2 - 0		○ 2 - 0	5		2
155	小笠原優衣 茨城 (谷和原クラブ)	● 0 - 2	● 0 - 2	● 0 - 2		3		4