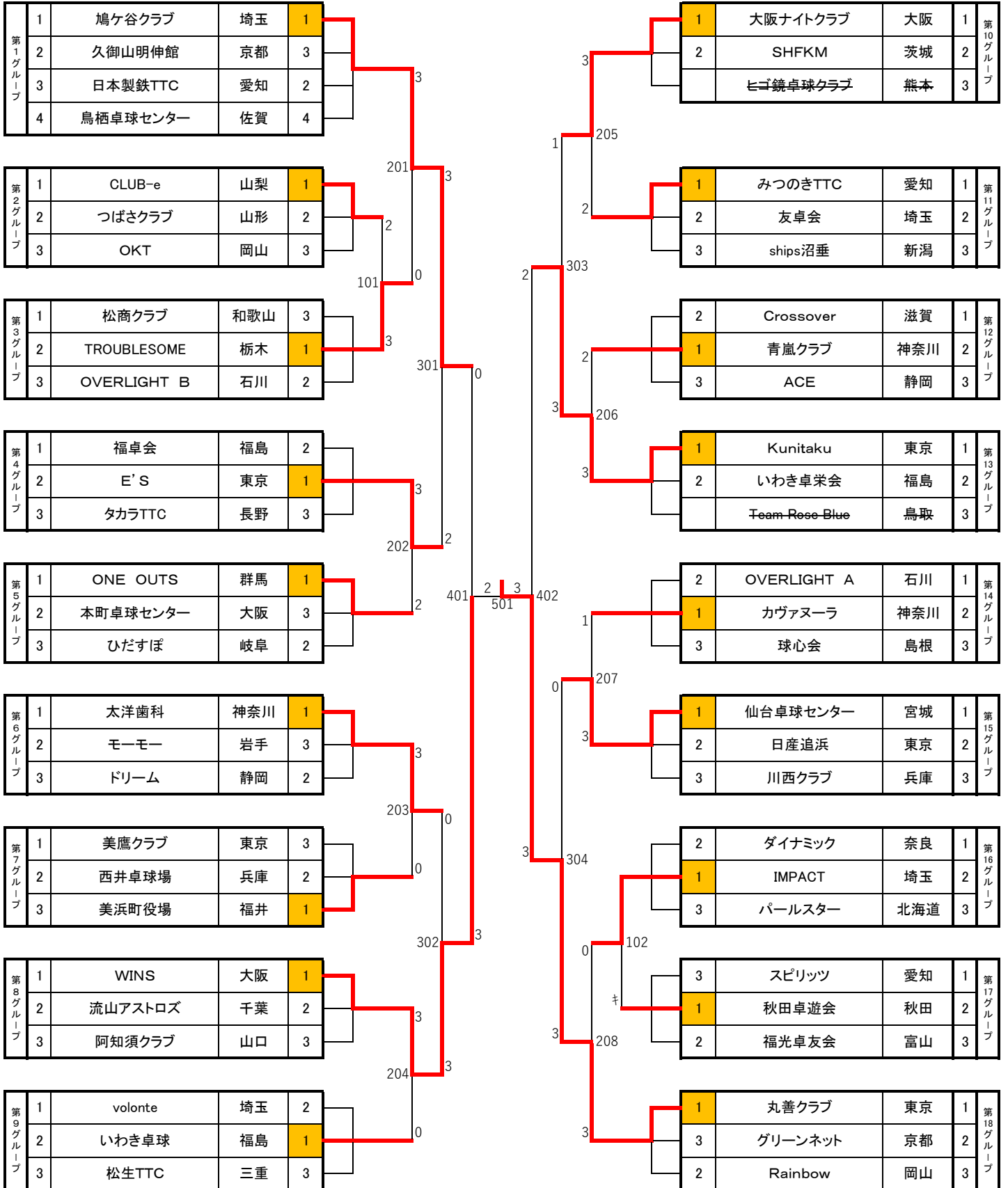


第38回 全日本クラブ卓球選手権大会 男子 一般2部 (55)

【試合順序】

≪3チーム≫ ①2-3 ②1-3 ③1-2

≪4チーム≫ ①1-4 ②2-3 ③1-3 ④4-2 ⑤1-2 ⑥3-4



男子 一般2部決勝トーナメント

準々決勝

チーム名	鳩ヶ谷クラブ (埼玉)	対 3 - 2	E'S (東京)
1	加藤 祐介 秋草 陽介	2 11 - 8 11 - 9 -	0 宮川 慎吾 吉田 弘樹
2	谷脇 幸博	1 9 - 11 11 - 6 13 - 15	2 渋江 麟
3	宮越 雅也	0 4 - 11 6 - 11 -	2 宮川 慎吾
4	加藤 祐介	2 5 - 11 14 - 12 11 - 9	1 中村 哲也
5	秋草 陽介	2 13 - 11 11 - 7 -	0 吉田 弘樹

準々決勝

チーム名	大洋歯科 (神奈川)	対 0 - 3	WINS (大阪)
1	番 瑞雪 大澤 勇斗	1 11 - 13 11 - 2 5 - 11	2 中本 志伸 山下 大輔
2	新井 和希	1 8 - 11 11 - 9 6 - 11	2 澤 英俊
3	内田 裕太	1 9 - 11 11 - 8 4 - 11	2 山下 大輔
4	番 瑞雪	0 - - -	0 中本 志伸
5	大澤 勇斗	0 - - -	0 大宮 敏裕

準々決勝

チーム名	大阪ナイトクラブ (大阪)	対 1 - 3	Kunitaku (東京)
1	長岡 達也 前田 崇史	2 11 - 7 11 - 7 -	0 荒木 亮祐 笠松 隆幸
2	北島 慎也	0 4 - 11 9 - 11 -	2 本間 翔伍
3	長岡 達也	0 9 - 11 6 - 11 -	2 荒木 亮祐
4	前田 崇史	1 11 - 9 10 - 12 7 - 11	2 笠松 隆幸
5	太田 和都	0 - - -	0 会田 祐輔

準々決勝

チーム名	仙台卓球センター (宮城)	対 0 - 3	丸善クラブ (東京)
1	阿部 貴之 池田 直史	1 11 - 9 8 - 11 10 - 12	2 藤本 貴史 橋本 泰樹
2	根反 貴之	1 11 - 8 9 - 11 11 - 13	2 梅澤 裕輔
3	池田 直史	0 4 - 11 11 - 13 -	2 橋本 泰樹
4	阿部 貴之	0 - - -	0 中村 辰也
5	阿部 邦章	0 - - -	0 藤本 貴史

準 決 勝

チ ム 名	鳩ヶ谷クラブ (埼玉)	対 0 - 3	WINS (大阪)
1	加藤 祐介 秋草 陽介	11 - 5 3 - 11 12 - 14	2 中本 志伸 山下 大輔
2	谷脇 幸博	8 - 11 7 - 11 -	2 澤 英俊
3	秋草 陽介	7 - 11 5 - 11 -	2 山下 大輔
4	加藤 祐介	- - -	0 中本 志伸
5	佐野 貴幸	- - -	0 大宮 敏裕

準 決 勝

チ ム 名	Kunitaku (東京)	対 2 - 3	丸善クラブ (東京)
1	荒木 亮祐 笠松 隆幸	6 - 11 15 - 13 8 - 11	2 藤本 貴史 橋本 泰樹
2	本間 翔伍	12 - 10 11 - 4 -	0 梅澤 裕輔
3	会田 祐輔	8 - 11 4 - 11 -	2 橋本 泰樹
4	荒木 亮祐	11 - 7 11 - 5 -	0 中村 辰也
5	笠松 隆幸	17 - 19 8 - 11 -	2 藤本 貴史

決 勝

チ ム 名	WINS (大阪)	対 2 - 3	丸善クラブ (東京)
1	中本 志伸 山下 大輔	8 - 11 7 - 11 -	2 藤本 貴史 藤本 貴史
2	澤 英俊	11 - 6 11 - 6 -	0 梅澤 裕輔
3	山下 大輔	5 - 11 11 - 9 10 - 12	2 橋本 泰樹
4	中本 志伸	11 - 7 14 - 12 -	0 中村 辰也
5	大宮 敏裕	3 - 11 7 - 11 -	2 藤本 貴史

### 第1グループ

チーム名	鳩ヶ谷クラブ	久御山明伸館	日本製鉄TTC	鳥栖卓球センター	試合 得点	勝率	順位
鳩ヶ谷クラブ		3 - 0	3 - 1	3 - 0	6		1
久御山明伸館	0 - 3		2 - 3	3 - 2	4		3
日本製鉄TTC	1 - 3	3 - 2		3 - 2	5		2
鳥栖卓球センター	0 - 3	2 - 3	2 - 3		3		4

### 第2グループ

チーム名	CLUB-e	つばさクラブ	OKT	試合 得点	勝率	順位
CLUB-e		3 - 0	3 - 0	4		1
つばさクラブ	0 - 3		3 - 2	3		2
OKT	0 - 3	2 - 3		2		3

### 第3グループ

チーム名	松商クラブ	TROUBLESOME	OVERLIGHT B	試合 得点	勝率	順位
松商クラブ		1 - 3	1 - 3	2		3
TROUBLESOME	3 - 1		3 - 0	4		1
OVERLIGHT B	3 - 1	0 - 3		3		2

### 第4グループ

チーム名	福卓会	E' S	タカラTTC	試合 得点	勝率	順位
福卓会		1 - 3	3 - 2	3		2
E' S	3 - 1		3 - 0	4		1
タカラTTC	2 - 3	0 - 3		2		3

### 第5グループ

チーム名	ONE OUTS	本町卓球センター	ひだすぼ	#N/A	試合 得点	勝率	順位
ONE OUTS		3 - 2	3 - 0	-	4		1
本町卓球センター	2 - 3		1 - 3	-	2		3
ひだすぼ	0 - 3	3 - 1		-	3		2

### 第6グループ

チーム名	大洋歯科	モーモー	ドリーム	試合 得点	勝率	順位
大洋歯科		3 - 1	3 - 1	4		1
モーモー	1 - 3		0 - 3	2		3
ドリーム	1 - 3	3 - 0		3		2

### 第7グループ

チーム名	美鷹クラブ	西井卓球場	美浜町役場	試合 得点	勝率	順位
美鷹クラブ		3 - 1	0 - 3	3	3/4	3
西井卓球場	1 - 3		3 - 2	3	4/5	2
美浜町役場	3 - 0	2 - 3		3	5/3	1

### 第8グループ

チーム名	WINS	流山アストロズ	阿知須クラブ	試合 得点	勝率	順位
WINS		3 - 0	3 - 0	4		1
流山アストロズ	0 - 3		3 - 0	3		2
阿知須クラブ	0 - 3	0 - 3		2		3

第9グループ

チーム名	volonte	いわき卓球	松生TTC		試合 得点	勝率	順位
volonte		2 - 3	3 - 2	-	3		2
いわき卓球	3 - 2		3 - 1	-	4		1
松生TTC	2 - 3	1 - 3		-	2		3

第10グループ

チーム名	大阪ナイトクラブ	SHFKM	ヒゴ鏡卓球クラブ		試合 得点	勝率	順位
大阪ナイトクラブ		3 - 2	-	-	2		1
SHFKM	2 - 3		-	-	1		2
ヒゴ鏡卓球クラブ	0 - 0	0 - 0		-	0		3

第11グループ

チーム名	みつのきTTC	友卓会	ships沼垂		試合 得点	勝率	順位
みつのきTTC		3 - 2	3 - 1	-	4		1
友卓会	2 - 3		3 - 0	-	3		2
ships沼垂	1 - 3	0 - 3		-	2		3

第12グループ

チーム名	Crossover	青嵐クラブ	ACE		試合 得点	勝率	順位
Crossover		0 - 3	3 - 1	-	3		2
青嵐クラブ	3 - 0		3 - 1	-	4		1
ACE	1 - 3	1 - 3		-	2		3

第13グループ

チーム名	Kunitaku	いわき卓栄会	Team Rose Blue		試合 得点	勝率	順位
Kunitaku		3 - 0	-	-	2		1
いわき卓栄会	0 - 3		-	-	1		2
Team Rose Blue	0 - 0	0 - 0		-	0		3

第14グループ

チーム名	OVERLIGHT A	カヴァヌーラ	球心会		試合 得点	勝率	順位
OVERLIGHT A		1 - 3	3 - 0	-	3		2
カヴァヌーラ	3 - 1		3 - 1	-	4		1
球心会	0 - 3	1 - 3		-	2		3

第15グループ

チーム名	仙台卓球センター	日産追浜	川西クラブ		試合 得点	勝率	順位
仙台卓球センター		3 - 1	3 - 0	-	4		1
日産追浜	1 - 3		3 - 1	-	3		2
川西クラブ	0 - 3	1 - 3		-	2		3

第16グループ

チーム名	ダイナミック	IMPACT	パールスター	試合 得点	勝率	順位
ダイナミック		1 - 3	3 - 0	3		2
IMPACT	3 - 1		3 - 1	4		1
パールスター	0 - 3	1 - 3		2		3

第17グループ

チーム名	スピリッツ	秋田卓遊会	福光卓友会	試合 得点	勝率	順位
スピリッツ		1 - 3	2 - 3	2		3
秋田卓遊会	3 - 1		3 - 2	4		1
福光卓友会	3 - 2	2 - 3		3		2

第18グループ

チーム名	丸善クラブ	グリーンネット	Rainbow	試合 得点	勝率	順位
丸善クラブ		3 - 0	3 - 0	4		1
グリーンネット	0 - 3		0 - 3	2		3
Rainbow	0 - 3	3 - 0		3		2