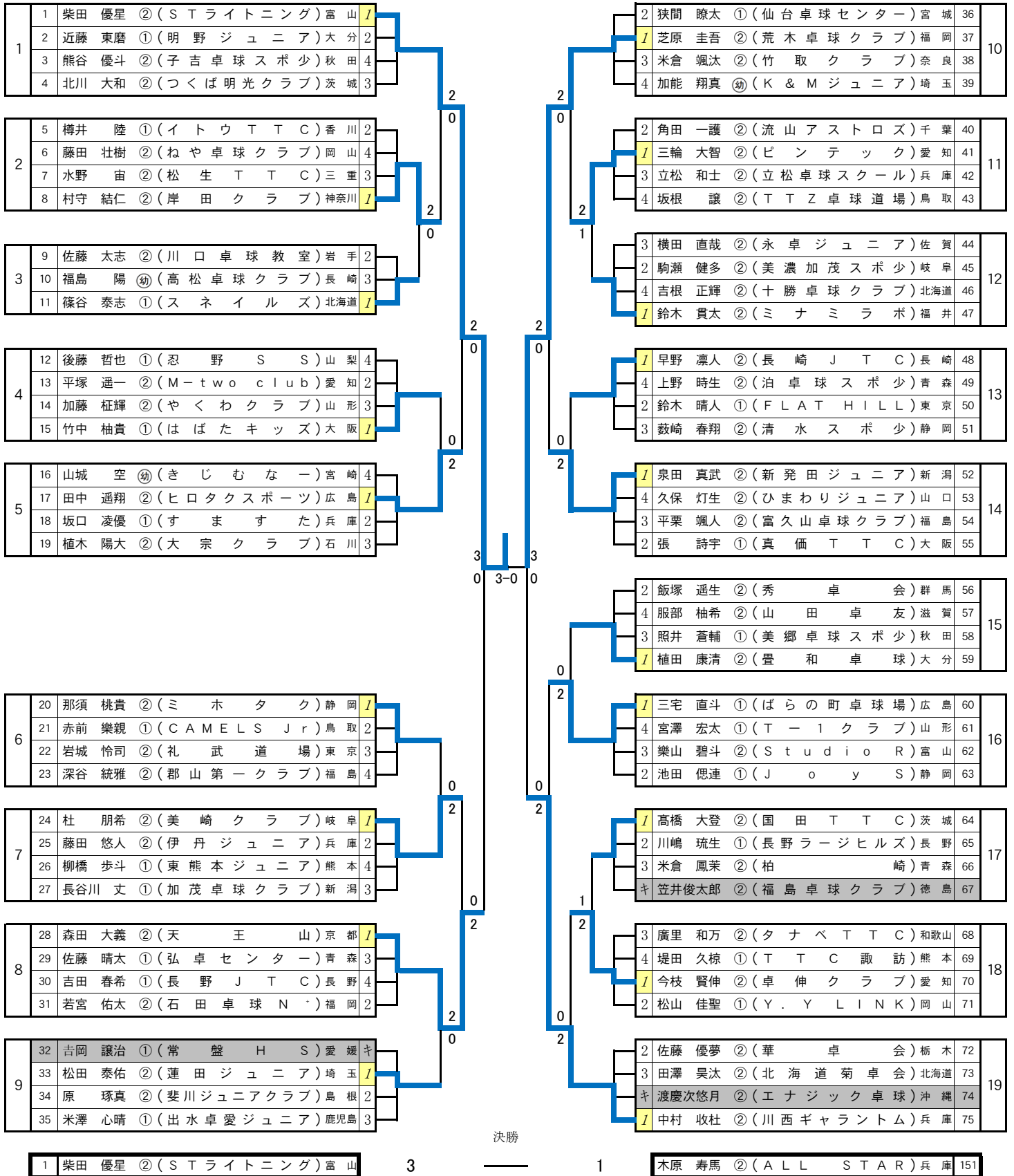


バンビ男子 (1) BG



1	1	柴田 優星 ② (S T ライトニング) 富山	1
	2	近藤 東磨 ① (明野ジュニア) 大分	2
	3	熊谷 優斗 ② (子吉卓球スポ少) 秋田	4
	4	北川 大和 ② (つくば明光クラブ) 茨城	3

2	5	樽井 陸 ① (イトウトツ) 香川	2
	6	藤田 壮樹 ② (ねや卓球クラブ) 岡山	4
	7	水野 宙 ② (松生TTC) 三重	3
	8	村守 結仁 ② (岸田クラブ) 神奈川	1

3	9	佐藤 太志 ② (川口卓球教室) 岩手	2
	10	福島 陽 ④ (高松卓球クラブ) 長崎	3
	11	篠谷 泰志 ① (スネイルズ) 北海道	1

4	12	後藤 哲也 ① (忍野SS) 山梨	4
	13	平塚 遥一 ② (M-two club) 愛知	2
	14	加藤 証輝 ② (やくわクラブ) 山形	3
	15	竹中 柚貴 ① (はばたキッズ) 大阪	1

5	16	山城 空 ④ (きじむな) 宮崎	4
	17	田中 遥翔 ② (ヒロタクススポーツ) 広島	1
	18	坂口 凌優 ① (すまた) 兵庫	2
	19	植木 陽大 ② (大宗クラブ) 石川	3

6	20	那須 桃貴 ② (ミホタク) 静岡	1
	21	赤前 樂親 ① (CAMELS Jr) 鳥取	2
	22	岩城 怜司 ② (礼武道場) 東京	3
	23	深谷 統雅 ② (郡山第一クラブ) 福島	4

7	24	杜 朋希 ② (美崎クラブ) 岐阜	1
	25	藤田 悠人 ② (伊丹ジュニア) 兵庫	2
	26	柳橋 歩斗 ① (東熊本ジュニア) 熊本	4
	27	長谷川 丈 ① (加茂卓球クラブ) 新潟	3

8	28	森田 大義 ② (天王山) 京都	1
	29	佐藤 晴太 ① (弘卓センター) 青森	3
	30	吉田 春希 ① (長野JTC) 長野	4
	31	若宮 佑太 ② (石田卓球N) 福岡	2

9	32	吉岡 譲治 ① (常盤HS) 愛媛	キ
	33	松田 泰佑 ② (蓮田ジュニア) 埼玉	1
	34	原 琢真 ② (斐川ジュニアクラブ) 島根	2
	35	米澤 心晴 ① (出水卓愛ジュニア) 鹿児島	3

10	2	狭間 瞭太 ① (仙台卓球センター) 宮城	36
	1	芝原 圭吾 ② (荒木卓球クラブ) 福岡	37
	3	米倉 颯汰 ② (竹取クラブ) 奈良	38
	4	加能 翔真 ④ (K & M ジュニア) 埼玉	39

11	2	角田 一護 ② (流山アストロズ) 千葉	40
	1	三輪 大智 ② (ピンテック) 愛知	41
	3	立松 和士 ② (立松卓球スクール) 兵庫	42
	4	坂根 譲 ② (T T Z 卓球道場) 鳥取	43

12	3	横田 直哉 ② (永卓ジュニア) 佐賀	44
	2	駒瀬 健多 ② (美濃加茂スポ少) 岐阜	45
	4	吉根 正輝 ② (十勝卓球クラブ) 北海道	46
	1	鈴木 貴太 ② (ミナミラボ) 福井	47

13	1	早野 凜人 ② (長崎JTC) 長崎	48
	4	上野 時生 ② (泊卓球スポ少) 青森	49
	2	鈴木 晴人 ① (FLATHILL) 東京	50
	3	薮崎 春翔 ② (清水スポ少) 静岡	51

14	1	泉田 真武 ② (新発田ジュニア) 新潟	52
	4	久保 灯生 ② (ひまわりジュニア) 山口	53
	3	平栗 颯人 ② (富久山卓球クラブ) 福島	54
	2	張 詩宇 ① (真価TTC) 大阪	55

15	2	飯塚 遥生 ② (秀卓会) 群馬	56
	4	服部 柚希 ② (山田卓友) 滋賀	57
	3	照井 蒼輔 ① (美郷卓球スポ少) 秋田	58
	1	植田 康清 ② (豊和卓球) 大分	59

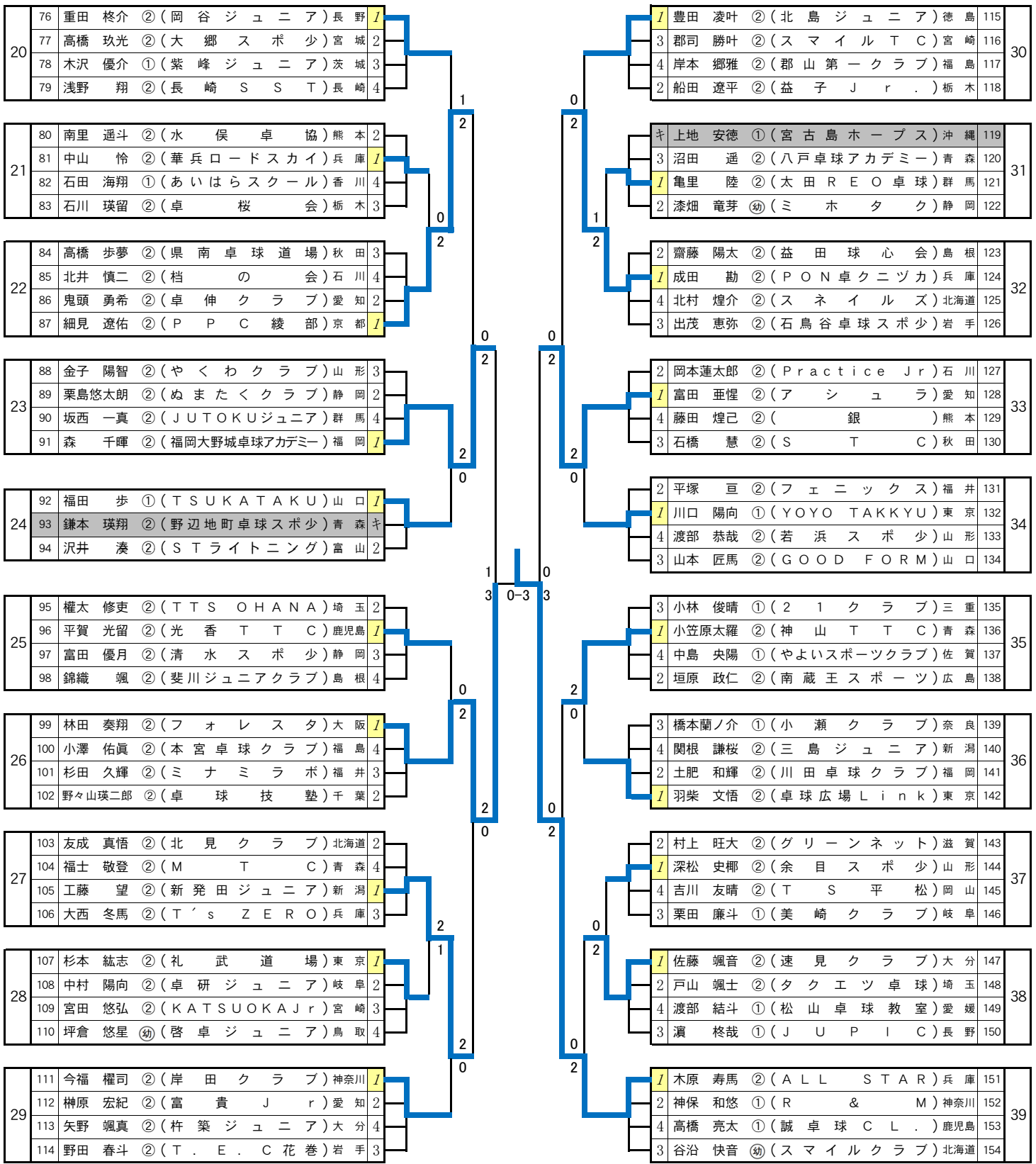
16	1	三宅 直斗 ① (ばらの町卓球場) 広島	60
	4	宮澤 宏太 ① (T-1クラブ) 山形	61
	3	樂山 碧斗 ② (Studio R) 富山	62
	2	池田 惲連 ① (Joy S) 静岡	63

17	1	高橋 大登 ② (国田TTC) 茨城	64
	2	川嶋 琉生 ① (長野ラージヒルズ) 長野	65
	3	米倉 鳳菜 ② (柏崎) 青森	66
	キ	笠井俊太郎 ② (福島卓球クラブ) 徳島	67

18	3	廣里 和万 ② (タナベTTC) 和歌山	68
	4	堤田 久椋 ① (TTC 諏訪) 熊本	69
	1	今枝 賢伸 ② (卓伸クラブ) 愛知	70
	2	松山 佳聖 ① (Y.Y LINK) 岡山	71

19	2	佐藤 優夢 ② (華卓会) 栃木	72
	3	田澤 昊汰 ② (北海道菊卓会) 北海道	73
	キ	渡慶次悠月 ② (エナジック卓球) 沖縄	74
	1	中村 収杜 ② (川西ギャラントム) 兵庫	75

バンビ男子 (2) BG



2021年全日本卓球選手権大会(ホープス・カブ・バンビの部)第一ステージ記録

バンビ男子 1グループ		1	2	3	4	得点	勝率	順位
1	柴田 優星 富山 (STライトニング)		○ 2-0	○ 2-0	○ 2-0	6		1
2	近藤 東磨 大分 (明野ジュニア)	● 0-2		○ 2-0	○ 2-0	5		2
3	熊谷 優斗 秋田 (子吉卓球スポ少)	● 0-2	● 0-2		● 0-2	3		4
4	北川 大和 茨城 (つくば明光クラブ)	● 0-2	● 0-2	○ 2-0		4		3

バンビ男子 2グループ		5	6	7	8	得点	勝率	順位
5	樽井 陸 香川 (イトウTTC)		○ 2-0	○ 2-0	● 0-2	5		2
6	藤田 壮樹 岡山 (ねや卓球クラブ)	● 0-2		● 1-2	● 0-2	3		4
7	水野 宙 三重 (松生TTC)	● 0-2	○ 2-1		● 1-2	4		3
8	村守 結仁 神奈川 (岸田クラブ)	○ 2-0	○ 2-0	○ 2-1		6		1

バンビ男子 3グループ		9	10	11		得点	勝率	順位
9	佐藤 太志 岩手 (川口卓球教室)		○ 2-0	● 0-2		3		2
10	福島 陽 長崎 (高松卓球クラブ)	● 0-2		● 0-2		2		3
11	篠谷 泰志 北海道 (スネイルズ)	○ 2-0	○ 2-0			4		1

バンビ男子 4グループ		12	13	14	15	得点	勝率	順位
12	後藤 哲也 山梨 (忍野SS)		● 0-2	● 0-2	● 0-2	3		4
13	平塚 遥一 愛知 (M-two club)	○ 2-0		○ 2-0	● 0-2	5		2
14	加藤 柁輝 山形 (やくわクラブ)	○ 2-0	● 0-2		● 0-2	4		3
15	竹中 柚貴 大阪 (はばたキッズ)	○ 2-0	○ 2-0	○ 2-0		6		1

2021年全日本卓球選手権大会(ホープス・カブ・バンビの部)第一ステージ記録

バンビ男子 5グループ		16	17	18	19	得点	勝率	順位
16	山城 空 宮崎 (きじむな一)		● 0-2	● 0-2	● 0-2	3		4
17	田中 遥翔 広島 (ヒロタクスポーツ)	○ 2-0		○ 2-0	○ 2-0	6		1
18	坂口 凌優 兵庫 (すますた)	○ 2-0	● 0-2		○ 2-0	5		2
19	植木 陽大 石川 (大宗クラブ)	○ 2-0	● 0-2	● 0-2		4		3

バンビ男子 6グループ		20	21	22	23	得点	勝率	順位
20	那須 桃貴 静岡 (ミホタク)		○ 2-1	○ 2-1	○ 2-0	6		1
21	赤前 樂親 鳥取 (CAMELS Jr)	● 1-2		○ 2-0	○ 2-0	5		2
22	岩城 怜司 東京 (礼武道場)	● 1-2	● 0-2		○ 2-1	4		3
23	深谷 統雅 福島 (郡山第一クラブ)	● 0-2	● 0-2	● 1-2		3		4

バンビ男子 7グループ		24	25	26	27	得点	勝率	順位
24	杜 朋希 岐阜 (美崎クラブ)		○ 2-1	○ 2-0	○ 2-0	6		1
25	藤田 悠人 兵庫 (伊丹ジュニア)	● 1-2		○ 2-0	○ 2-0	5		2
26	柳橋 歩斗 熊本 (東熊本ジュニア)	● 0-2	● 0-2		● 0-2	3		4
27	長谷川 丈 新潟 (加茂卓球クラブ)	● 0-2	● 0-2	○ 2-0		4		3

バンビ男子 8グループ		28	29	30	31	得点	勝率	順位
28	森田 大義 京都 (天王山)		○ 2-0	○ 2-0	○ 2-0	6		1
29	佐藤 晴太 青森 (弘卓センター)	● 0-2		○ 2-0	● 0-2	4		3
30	吉田 春希 長野 (長野JTC)	● 0-2	● 0-2		● 0-2	3		4
31	若宮 佑太 福岡 (石田卓球N+)	● 0-2	○ 2-0	○ 2-0		5		2

2021年全日本卓球選手権大会(ホープス・カブ・バンビの部)第一ステージ記録

バンビ男子 9グループ		32	33	34	35	得点	勝率	順位
32	吉岡 譲治 愛 媛 (常 盤 H S)	/	-	-	-			キ
33	松田 泰佑 埼 玉 (蓮 田 ジュニア)	-	/	○ 2 - 0	○ 2 - 0	4		1
34	原 琢真 島 根 (斐 川 ジュニアクラブ)	-	● 0 - 2	/	○ 2 - 1	3		2
35	米澤 心晴 鹿 児 島 (出 水 卓 愛 ジュニア)	-	● 0 - 2	● 1 - 2	/	2		3

バンビ男子 10グループ		36	37	38	39	得点	勝率	順位
36	狭間 瞭太 宮 城 (仙 台 卓 球 センター)	/	● 0 - 2	○ 2 - 0	○ 2 - 0	5		2
37	芝原 圭吾 福 岡 (荒 木 卓 球 クラブ)	○ 2 - 0	/	○ 2 - 0	○ 2 - 0	6		1
38	米倉 颯汰 奈 良 (竹 取 ク ラ ブ)	● 0 - 2	● 0 - 2	/	○ 2 - 0	4		3
39	加能 翔真 埼 玉 (K & M ジュニア)	● 0 - 2	● 0 - 2	● 0 - 2	/	3		4

バンビ男子 11グループ		40	41	42	43	得点	勝率	順位
40	角田 一護 千 葉 (流 山 アストロズ)	/	● 1 - 2	○ 2 - 1	○ 2 - 0	5		2
41	三輪 大智 愛 知 (ピ ン テ ッ ク)	○ 2 - 1	/	○ 2 - 0	○ 2 - 0	6		1
42	立松 和士 兵 庫 (立 松 卓 球 スクール)	● 1 - 2	● 0 - 2	/	○ 2 - 0	4		3
43	坂根 譲 鳥 取 (T T Z 卓 球 道 場)	● 0 - 2	● 0 - 2	● 0 - 2	/	3		4

バンビ男子 12グループ		44	45	46	47	得点	勝率	順位
44	横田 直哉 佐 賀 (永 卓 ジュニア)	/	● 1 - 2	○ 2 - 0	● 0 - 2	4		3
45	駒瀬 健多 岐 阜 (美 濃 加 茂 スポ 少)	○ 2 - 1	/	○ 2 - 0	● 0 - 2	5		2
46	吉根 正輝 北 海 道 (十 勝 卓 球 クラブ)	● 0 - 2	● 0 - 2	/	● 0 - 2	3		4
47	鈴木 貫太 福 井 (ミ ナ ミ ラ ボ)	○ 2 - 0	○ 2 - 0	○ 2 - 0	/	6		1

2021年全日本卓球選手権大会(ホープス・カブ・バンビの部)第一ステージ記録

バンビ男子 13グループ		48	49	50	51	得点	勝率	順位
48	早野 凜人 長 崎 (長崎 J T C)	●	○ 2 - 0	○ 2 - 1	○ 2 - 0	6		1
49	上野 時生 青 森 (泊卓球 スポ少)	● 0 - 2	○	● 0 - 2	● 0 - 2	3		4
50	鈴木 晴人 東 京 (FLATHILL)	● 1 - 2	○ 2 - 0	○	○ 2 - 0	5		2
51	薮崎 春翔 静 岡 (清水 スポ少)	● 0 - 2	○ 2 - 0	● 0 - 2	○	4		3

バンビ男子 14グループ		52	53	54	55	得点	勝率	順位
52	泉田 真武 新 潟 (新発田ジュニア)	●	○ 2 - 0	○ 2 - 0	○ 2 - 0	6		1
53	久保 灯生 山 口 (ひまわりジュニア)	● 0 - 2	○	● 0 - 2	● 0 - 2	3		4
54	平栗 颯人 福 島 (富久山卓球クラブ)	● 0 - 2	○ 2 - 0	○	● 0 - 2	4		3
55	張 詩宇 大 阪 (真価 T T C)	● 0 - 2	○ 2 - 0	○ 2 - 0	○	5		2

バンビ男子 15グループ		56	57	58	59	得点	勝率	順位
56	飯塚 遥生 群 馬 (秀卓会)	●	○ 2 - 0	○ 2 - 0	● 1 - 2	5		2
57	服部 柚希 滋 賀 (山田卓友)	● 0 - 2	○	● 1 - 2	● 0 - 2	3		4
58	照井 蒼輔 秋 田 (美郷卓球 スポ少)	● 0 - 2	○ 2 - 1	○	● 0 - 2	4		3
59	植田 康清 大 分 (豊和卓球)	○ 2 - 1	○ 2 - 0	○ 2 - 0	○	6		1

バンビ男子 16グループ		60	61	62	63	得点	勝率	順位
60	三宅 直斗 広 島 (ばらの町卓球場)	●	○ 2 - 0	○ 2 - 0	○ 2 - 0	6		1
61	宮澤 宏太 山 形 (T-1クラブ)	● 0 - 2	○	● 1 - 2	● 0 - 2	3		4
62	樂山 碧斗 富 山 (Studio R)	● 0 - 2	○ 2 - 1	○	● 0 - 2	4		3
63	池田 偲連 静 岡 (Joy S)	● 0 - 2	○ 2 - 0	○ 2 - 0	○	5		2

2021年全日本卓球選手権大会(ホープス・カブ・バンビの部)第一ステージ記録

バンビ男子 17グループ		64	65	66	67	得点	勝率	順位
64	高橋 大登 茨 城 (国 田 T T C)		○ 2 - 1	○ 2 - 0	—	4		1
65	川嶋 琉生 長 野 (長 野 ラージヒルズ)	● 1 - 2		○ 2 - 1	—	3		2
66	米倉 鳳菜 青 森 (柏 崎)	● 0 - 2	● 1 - 2		—	2		3
67	笠井俊太郎 徳 島 (福 島 卓 球 クラブ)	—	—	—				キ

バンビ男子 18グループ		68	69	70	71	得点	勝率	順位
68	廣里 和万 和歌山 (タ ナ ベ T T C)		W w/o	● 0 - 2	● 1 - 2	4		3
69	堤田 久暲 熊 本 (T T C 諏 訪)	L w/o		L w/o	L w/o	0		4
70	今枝 賢伸 愛 知 (卓 伸 ク ラ ブ)	○ 2 - 0	W w/o		○ 2 - 0	6		1
71	松山 佳聖 岡 山 (Y . Y L I N K)	○ 2 - 1	W w/o	● 0 - 2		5		2

バンビ男子 19グループ		72	73	74	75	得点	勝率	順位
72	佐藤 優夢 栃 木 (華 卓 会)		○ 2 - 0	—	● 0 - 2	3		2
73	田澤 昊汰 北 海 道 (北 海 道 菊 卓 会)	● 0 - 2		—	● 0 - 2	2		3
74	渡慶次悠月 沖 縄 (エ ナ ジ ッ ク 卓 球)	—	—	—	—			キ
75	中村 收杜 兵 庫 (川 西 ギ ャ ラ ン ト ム)	○ 2 - 0	○ 2 - 0	—		4		1

バンビ男子 20グループ		76	77	78	79	得点	勝率	順位
76	重田 柊介 長 野 (岡 谷 ジ ュ ニ ア)		○ 2 - 0	○ 2 - 0	○ 2 - 0	6		1
77	高橋 玖光 宮 城 (大 郷 ス ポ 少)	● 0 - 2		○ 2 - 0	○ 2 - 0	5		2
78	木沢 優介 茨 城 (紫 峰 ジ ュ ニ ア)	● 0 - 2	● 0 - 2		○ 2 - 1	4		3
79	浅野 翔 長 崎 (長 崎 S S T)	● 0 - 2	● 0 - 2	● 1 - 2		3		4

2021年全日本卓球選手権大会(ホープス・カブ・バンビの部)第一ステージ記録

バンビ男子 25 グループ		95	96	97	98	得点	勝率	順位
95	権太 修吏 埼玉 (TTS OHANA)		● 0 - 2	○ 2 - 0	○ 2 - 0	5		2
96	平賀 光留 鹿児島 (光香 TTC)	○ 2 - 0		○ 2 - 0	○ 2 - 0	6		1
97	富田 優月 静岡 (清水スポ少)	● 0 - 2	● 0 - 2		○ 2 - 0	4		3
98	錦織 颯 島根 (斐川ジュニアクラブ)	● 0 - 2	● 0 - 2	● 0 - 2		3		4

バンビ男子 26 グループ		99	100	101	102	得点	勝率	順位
99	林田 奏翔 大阪 (フォレスタ)		○ 2 - 0	○ 2 - 0	○ 2 - 0	6		1
100	小澤 佑真 福島 (本宮卓球クラブ)	● 0 - 2		● 0 - 2	● 0 - 2	3		4
101	杉田 久輝 福井 (ミナミラボ)	● 0 - 2	○ 2 - 0		● 0 - 2	4		3
102	野々山瑛二郎 千葉 (卓球技塾)	● 0 - 2	○ 2 - 0	○ 2 - 0		5		2

バンビ男子 27 グループ		103	104	105	106	得点	勝率	順位
103	友成 真悟 北海道 (北見クラブ)		○ 2 - 0	● 0 - 2	○ 2 - 0	5		2
104	福士 敬登 青森 (MTC)	● 0 - 2		● 0 - 2	● 0 - 2	3		4
105	工藤 望 新潟 (新発田ジュニア)	○ 2 - 0	○ 2 - 0		○ 2 - 0	6		1
106	大西 冬馬 兵庫 (T's ZERO)	● 0 - 2	○ 2 - 0	● 0 - 2		4		3

バンビ男子 28 グループ		107	108	109	110	得点	勝率	順位
107	杉本 紘志 東京 (礼武道場)		○ 2 - 1	○ 2 - 0	○ 2 - 0	6		1
108	中村 陽向 岐阜 (卓研ジュニア)	● 1 - 2		○ 2 - 0	○ 2 - 0	5		2
109	宮田 悠弘 宮崎 (KATSUOKA Jr)	● 0 - 2	● 0 - 2		○ 2 - 0	4		3
110	坪倉 悠星 鳥取 (啓卓ジュニア)	● 0 - 2	● 0 - 2	● 0 - 2		3		4

2021年全日本卓球選手権大会(ホープス・カブ・バンビの部)第一ステージ記録

バンビ男子 29グループ		111	112	113	114	得点	勝率	順位
111	今福 權司 神奈川 (岸田クラブ)		● 1-2	○ 2-0	○ 2-0	5	3/2 1.5	1
112	榊原 宏紀 愛知 (富貴Jr)	○ 2-1		○ 2-0	● 1-2	5	3/3 1.0	2
113	矢野 颯真 大分 (杵築ジュニア)	● 0-2	● 0-2		● 0-2	3		4
114	野田 春斗 岩手 (T.E.C花巻)	● 0-2	○ 2-1	○ 2-0		5	2/3 0.67	3

バンビ男子 30グループ		115	116	117	118	得点	勝率	順位
115	豊田 凌叶 徳島 (北島ジュニア)		○ 2-0	○ 2-0	○ 2-0	6		1
116	郡司 勝叶 宮崎 (スマイルTC)	● 0-2		○ 2-1	● 0-2	4		3
117	岸本 郷雅 福島 (郡山第一クラブ)	● 0-2	● 1-2		● 0-2	3		4
118	船田 遼平 栃木 (益子Jr.)	● 0-2	○ 2-0	○ 2-0		5		2

バンビ男子 31グループ		119	120	121	122	得点	勝率	順位
119	上地 安徳 沖縄 (宮古島ホープス)		-	-	-			キ
120	沼田 遥 青森 (八戸卓球アカデミー)	-		● 0-2	● 0-2	2		3
121	亀里 陸 群馬 (太田REO卓球)	-	○ 2-0		○ 2-0	4		1
122	漆畑 竜芽 静岡 (ミホタク)	-	○ 2-0	● 0-2		3		2

バンビ男子 32グループ		123	124	125	126	得点	勝率	順位
123	齋藤 陽太 島根 (益田球心会)		● 0-2	○ 2-0	○ 2-0	5		2
124	成田 勘 兵庫 (PON卓クニヅカ)	○ 2-0		○ 2-1	○ 2-0	6		1
125	北村 煌介 北海道 (スネイルズ)	● 0-2	● 1-2		● 0-2	3		4
126	出茂 恵弥 岩手 (石鳥谷卓球スポ少)	● 0-2	● 0-2	○ 2-0		4		3

2021年全日本卓球選手権大会(ホープス・カブ・バンビの部)第一ステージ記録

	バンビ男子 33グループ	127	128	129	130	得点	勝率	順位
127	岡本蓮太郎 石川 (Practice Jr)		● 0 - 2	○ 2 - 0	○ 2 - 1	5		2
128	富田 亜惺 愛知 (ア シ ュ ラ)	○ 2 - 0		○ 2 - 0	○ 2 - 0	6		1
129	藤田 煌己 熊本 (銀)	● 0 - 2	● 0 - 2		● 0 - 2	3		4
130	石橋 慧 秋田 (S T C)	● 1 - 2	● 0 - 2	○ 2 - 0		4		3

	バンビ男子 34グループ	131	132	133	134	得点	勝率	順位
131	平塚 亘 福井 (フェニックス)		● 1 - 2	○ 2 - 0	○ 2 - 0	5		2
132	川口 陽向 東京 (YOYO TAKKYU)	○ 2 - 1		○ 2 - 0	○ 2 - 0	6		1
133	渡部 恭哉 山形 (若浜スポ少)	● 0 - 2	● 0 - 2		● 0 - 2	3		4
134	山本 匠馬 山口 (GOOD FORM)	● 0 - 2	● 0 - 2	○ 2 - 0		4		3

	バンビ男子 35グループ	135	136	137	138	得点	勝率	順位
135	小林 俊晴 三重 (21クラブ)		● 0 - 2	○ 2 - 0	○ 2 - 1	5	2/3 0.67	3
136	小笠原太羅 青森 (神山TTC)	○ 2 - 0		○ 2 - 0	● 1 - 2	5	3/2 1.5	1
137	中島 央陽 佐賀 (やよいスポーツクラブ)	● 0 - 2	● 0 - 2		● 0 - 2	3		4
138	垣原 政仁 広島 (南蔵王スポーツ)	● 1 - 2	○ 2 - 1	○ 2 - 0		5	3/3 1.0	2

	バンビ男子 36グループ	139	140	141	142	得点	勝率	順位
139	橋本蘭ノ介 奈良 (小瀬クラブ)		○ 2 - 0	● 0 - 2	● 0 - 2	4		3
140	関根 謙桜 新潟 (三島ジュニア)	● 0 - 2		● 0 - 2	● 0 - 2	3		4
141	土肥 和輝 福岡 (川田卓球クラブ)	○ 2 - 0	○ 2 - 0		● 0 - 2	5		2
142	羽柴 文悟 東京 (卓球広場Link)	○ 2 - 0	○ 2 - 0	○ 2 - 0		6		1

2021年全日本卓球選手権大会(ホープス・カブ・バンビの部)第一ステージ記録

バンビ男子 37グループ		143	144	145	146	得点	勝率	順位
143	村上 旺大 滋 賀 (グリーンネット)		● 1 - 2	○ 2 - 0	○ 2 - 1	5		2
144	深松 史椰 山 形 (余目スポ少)	○ 2 - 1		○ 2 - 1	○ 2 - 1	6		1
145	吉川 友晴 岡 山 (T S 平 松)	● 0 - 2	● 1 - 2		● 1 - 2	3		4
146	栗田 廉斗 岐 阜 (美崎クラブ)	● 1 - 2	● 1 - 2	○ 2 - 1		4		3

バンビ男子 38グループ		147	148	149	150	得点	勝率	順位
147	佐藤 颯音 大 分 (速見クラブ)		○ 2 - 0	○ 2 - 0	○ 2 - 0	6		1
148	戸山 颯士 埼 玉 (タクエツ卓球)	● 0 - 2		○ 2 - 0	○ 2 - 1	5		2
149	渡部 結斗 愛 媛 (松山卓球教室)	● 0 - 2	● 0 - 2		● 0 - 2	3		4
150	濱 柊哉 長 野 (J U P I C)	● 0 - 2	● 1 - 2	○ 2 - 0		4		3

バンビ男子 39グループ		151	152	153	154	得点	勝率	順位
151	木原 寿馬 兵 庫 (ALL STAR)		○ 2 - 0	○ 2 - 0	○ 2 - 0	6		1
152	神保 和悠 神奈川 (R & M)	● 0 - 2		○ 2 - 1	○ 2 - 0	5		2
153	高橋 亮太 鹿児島 (誠卓球CL.)	● 0 - 2	● 1 - 2		● 1 - 2	3		4
154	谷浴 快音 北海道 (スマイルクラブ)	● 0 - 2	● 0 - 2	○ 2 - 1		4		3