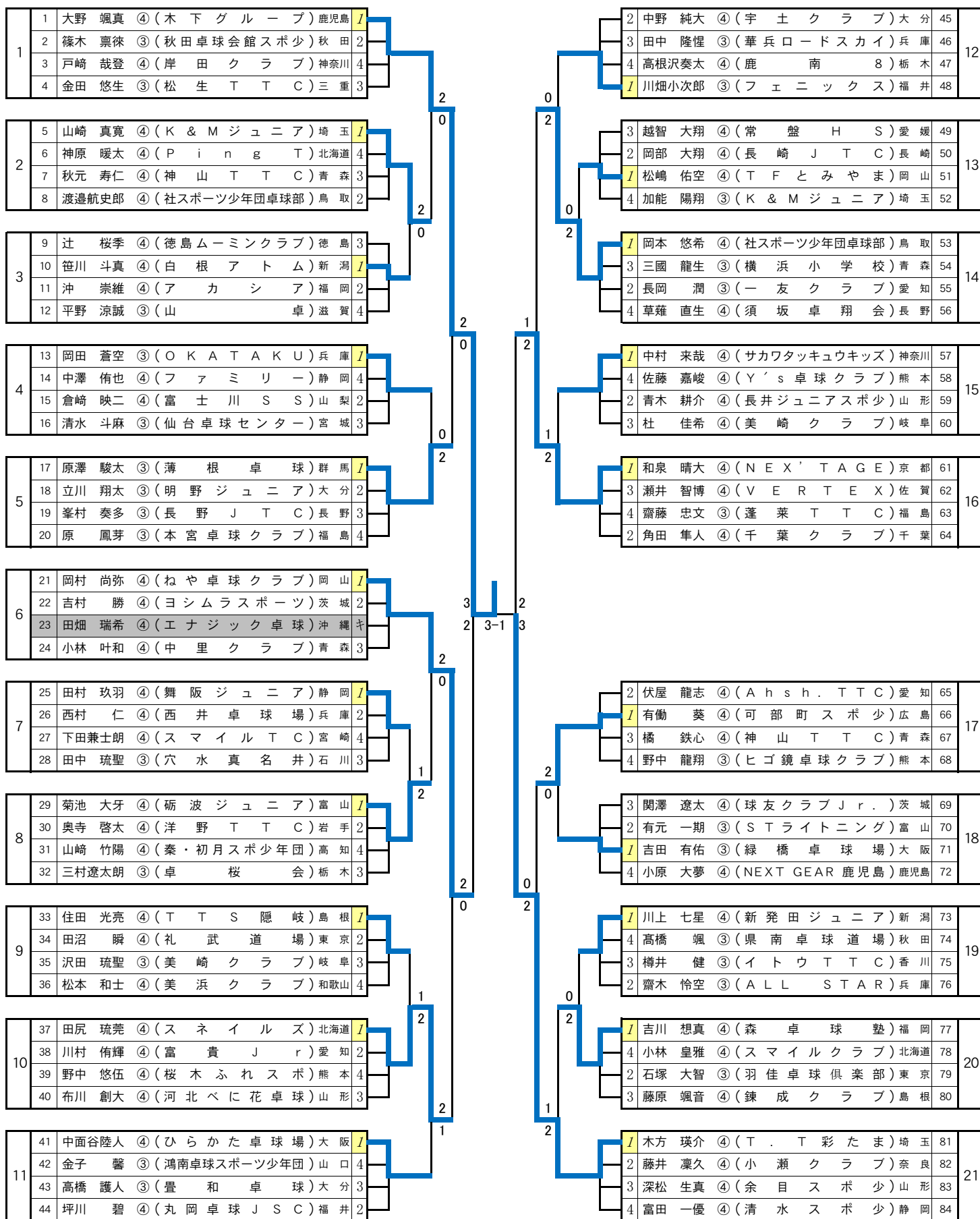


カブ男子 (1) CG



1 大野 颯真 ④(木下グループ)鹿児島

1

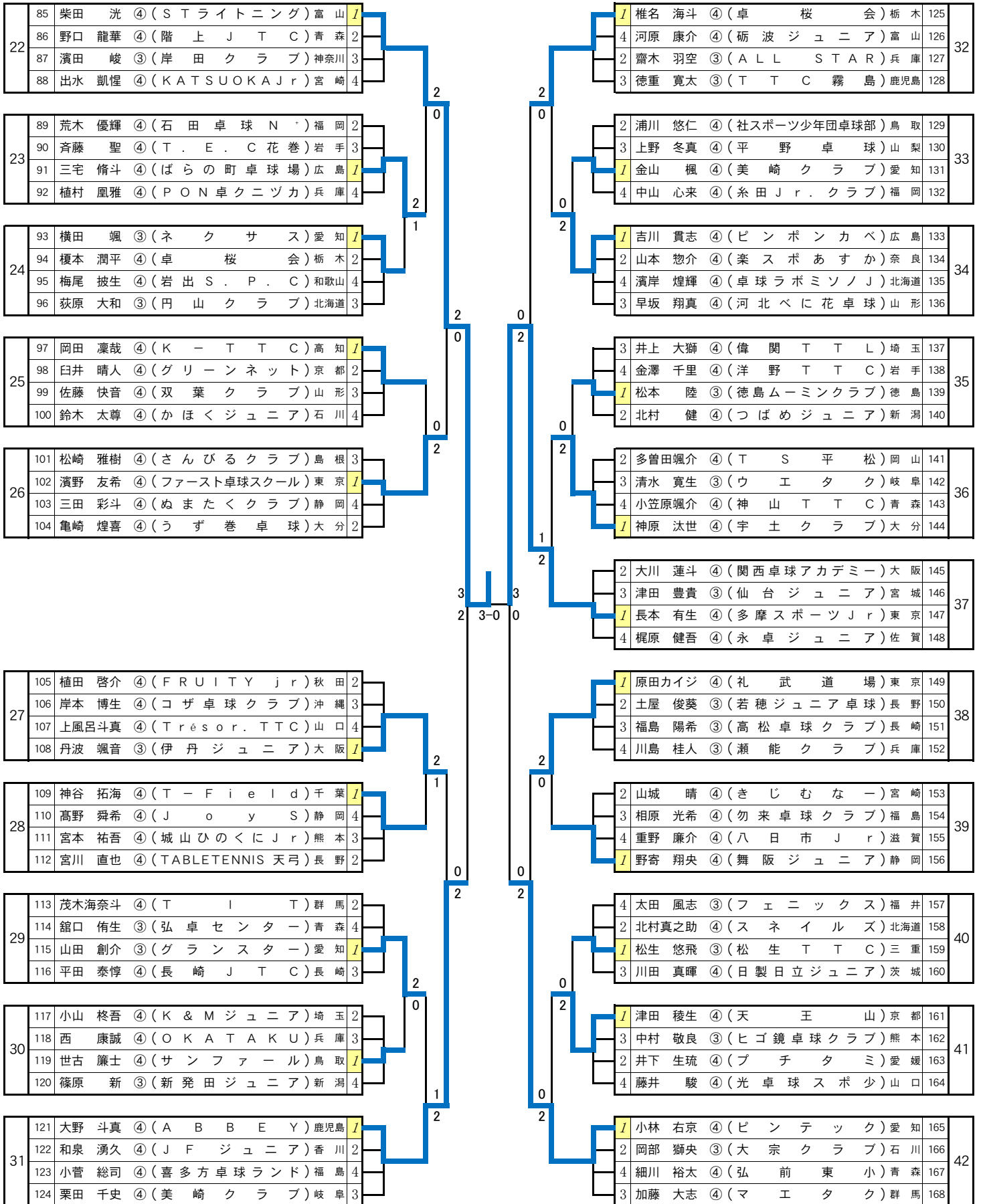
決勝

3

柴田 洸 ④(S T ライトニング)富山

85

カブ男子 (2) CG



2021年全日本卓球選手権大会(ホープス・カブ・バンビの部)第一ステージ記録

カブ男子 1グループ		1	2	3	4	得点	勝率	順位
1	大野 颯真 鹿児島 (木下グループ)		○ 2-0	○ 2-0	○ 2-0	6		1
2	篠木 稟徠 秋田 (秋田卓球会館スポ少)	● 0-2		● 1-2	○ 2-0	4	3/2 1.5	2
3	戸崎 哉登 神奈川 (岸田クラブ)	● 0-2	○ 2-1		● 0-2	4	3/3 0.67	4
4	金田 悠生 三重 (松生TTC)	● 0-2	● 0-2	○ 2-0		4	2/2 1.0	3

カブ男子 2グループ		5	6	7	8	得点	勝率	順位
5	山崎 真寛 埼玉 (K & Mジュニア)		○ 2-0	○ 2-0	○ 2-1	6		1
6	神原 暖太 北海道 (P i n g T)	● 0-2		● 1-2	● 0-2	3		4
7	秋元 寿仁 青森 (神山TTC)	● 0-2	○ 2-1		● 1-2	4		3
8	渡邊航史郎 鳥取 (社スポーツ少年団卓球部)	● 1-2	○ 2-0	○ 2-1		5		2

カブ男子 3グループ		9	10	11	12	得点	勝率	順位
9	辻 桜季 徳島 (徳島ムミンクラブ)		● 0-2	● 0-2	○ 2-0	4		3
10	笹川 斗真 新潟 (白根アトム)	○ 2-0		○ 2-1	○ 2-0	6		1
11	沖 崇維 福岡 (アカシア)	○ 2-0	● 1-2		○ 2-0	5		2
12	平野 涼誠 滋賀 (山卓)	● 0-2	● 0-2	● 0-2		3		4

カブ男子 4グループ		13	14	15	16	得点	勝率	順位
13	岡田 蒼空 兵庫 (OKATAKU)		○ 2-0	○ 2-1	○ 2-0	6		1
14	中澤 侑也 静岡 (ファミリー)	● 0-2		● 1-2	● 0-2	3		4
15	倉崎 映二 山梨 (富士川SS)	● 1-2	○ 2-1		○ 2-0	5		2
16	清水 斗麻 宮城 (仙台卓球センター)	● 0-2	○ 2-0	● 0-2		4		3

2021年全日本卓球選手権大会(ホープス・カブ・バンビの部)第一ステージ記録

カブ男子 5グループ		17	18	19	20	得点	勝率	順位
17	原澤 駿太 群馬 (薄根卓球)		○ 2 - 1	○ 2 - 0	○ 2 - 0	6		1
18	立川 翔太 大分 (明野ジュニア)	● 1 - 2		○ 2 - 0	○ 2 - 0	5		2
19	峯村 奏多 長野 (長野JTC)	● 0 - 2	● 0 - 2		○ 2 - 1	4		3
20	原 鳳芽 福島 (本宮卓球クラブ)	● 0 - 2	● 0 - 2	● 1 - 2		3		4

カブ男子 6グループ		21	22	23	24	得点	勝率	順位
21	岡村 尚弥 岡山 (ねや卓球クラブ)		○ 2 - 0	-	○ 2 - 0	4		1
22	吉村 勝 茨城 (ヨシムラスポーツ)	● 0 - 2		-	○ 2 - 0	3		2
23	田畑 瑞希 沖縄 (エナジック卓球)	-	-	-	-			キ
24	小林 叶和 青森 (中里クラブ)	● 0 - 2	● 0 - 2	-		2		3

カブ男子 7グループ		25	26	27	28	得点	勝率	順位
25	田村 玖羽 静岡 (舞阪ジュニア)		○ 2 - 0	○ 2 - 0	○ 2 - 0	6		1
26	西村 仁 兵庫 (西井卓球場)	● 0 - 2		○ 2 - 0	○ 2 - 0	5		2
27	下田兼士朗 宮崎 (スマイルTC)	● 0 - 2	● 0 - 2		● 0 - 2	3		4
28	田中 琉聖 石川 (穴水真名井)	● 0 - 2	● 0 - 2	○ 2 - 0		4		3

カブ男子 8グループ		29	30	31	32	得点	勝率	順位
29	菊池 大牙 富山 (砺波ジュニア)		○ 2 - 0	○ 2 - 0	○ 2 - 0	6		1
30	奥寺 啓太 岩手 (洋野TTC)	● 0 - 2		○ 2 - 1	○ 2 - 0	5		2
31	山崎 竹陽 高知 (秦・初月スポ少年団)	● 0 - 2	● 1 - 2		● 0 - 2	3		4
32	三村遼太郎 栃木 (卓桜会)	● 0 - 2	● 0 - 2	○ 2 - 0		4		3

2021年全日本卓球選手権大会(ホープス・カブ・バンビの部)第一ステージ記録

カブ男子 9グループ		33	34	35	36	得点	勝率	順位
33	住田 光亮 島根 (T T S 隠 岐)		○ 2 - 1	○ 2 - 1	○ 2 - 0	6		1
34	田沼 瞬 東京 (礼 武 道 場)	● 1 - 2		○ 2 - 1	○ 2 - 0	5		2
35	沢田 琉聖 岐阜 (美 崎 ク ラ ブ)	● 1 - 2	● 1 - 2		○ 2 - 0	4		3
36	松本 和士 和歌山 (美 浜 ク ラ ブ)	● 0 - 2	● 0 - 2	● 0 - 2		3		4

カブ男子 10グループ		37	38	39	40	得点	勝率	順位
37	田尻 琉莞 北海道 (ス ネ イ ル ズ)		○ 2 - 0	○ 2 - 0	○ 2 - 0	6		1
38	川村 侑輝 愛知 (富 貴 J r)	● 0 - 2		○ 2 - 0	○ 2 - 0	5		2
39	野中 悠伍 熊本 (桜 木 ふ れ ス ポ)	● 0 - 2	● 0 - 2		● 0 - 2	3		4
40	布川 創大 山形 (河 北 べ に 花 卓 球)	● 0 - 2	● 0 - 2	○ 2 - 0		4		3

カブ男子 11グループ		41	42	43	44	得点	勝率	順位
41	中面谷陸人 大阪 (ひ ら か た 卓 球 場)		○ 2 - 0	○ 2 - 0	○ 2 - 0	6		1
42	金子 馨 山口 (鴻 南 卓 球 ス ポ ー ツ 少 年 団)	● 0 - 2		● 0 - 2	● 0 - 2	3		4
43	高橋 護人 大分 (豊 和 卓 球)	● 0 - 2	○ 2 - 0		● 1 - 2	4		3
44	坪川 碧 福井 (丸 岡 卓 球 J S C)	● 0 - 2	○ 2 - 0	○ 2 - 1		5		2

カブ男子 12グループ		45	46	47	48	得点	勝率	順位
45	中野 純大 大分 (宇 土 ク ラ ブ)		○ 2 - 0	○ 2 - 0	● 0 - 2	5		2
46	田中 隆惺 兵庫 (華 兵 ロ ー ド ス カ イ)	● 0 - 2		○ 2 - 0	● 0 - 2	4		3
47	高根沢奏太 栃木 (鹿 南 8)	● 0 - 2	● 0 - 2		● 0 - 2	3		4
48	川畑小次郎 福井 (フ ェ ニ ッ ク ス)	○ 2 - 0	○ 2 - 0	○ 2 - 0		6		1

2021年全日本卓球選手権大会(ホープス・カブ・バンビの部)第一ステージ記録

カブ男子 13グループ		49	50	51	52	得点	勝率	順位
49	越智 大翔 愛 媛 (常 盤 H S)	/	● 0 - 2	● 1 - 2	○ 2 - 0	4		3
50	岡部 大翔 長 崎 (長 崎 J T C)		○ 2 - 0	● 0 - 2	○ 2 - 0	5		2
51	松嶋 佑空 岡 山 (T F と み や ま)		○ 2 - 1	○ 2 - 0	○ 2 - 0	6		1
52	加能 陽翔 埼 玉 (K & M ジュニア)		● 0 - 2	● 0 - 2	● 0 - 2	3		4

カブ男子 14グループ		53	54	55	56	得点	勝率	順位
53	岡本 悠希 鳥 取 (社スポーツ少年団卓球部)	/	○ 2 - 0	○ 2 - 0	○ 2 - 0	6		1
54	三國 龍生 青 森 (横 浜 小 学 校)		● 0 - 2	● 0 - 2	○ 2 - 0	4		3
55	長岡 潤 愛 知 (一 友 ク ラ ブ)		● 0 - 2	○ 2 - 0	○ 2 - 0	5		2
56	草薙 直生 長 野 (須 坂 卓 翔 会)		● 0 - 2	● 0 - 2	● 0 - 2	3		4

カブ男子 15グループ		57	58	59	60	得点	勝率	順位
57	中村 来哉 神奈川 (サカワタツキウキッズ)	/	○ 2 - 0	○ 2 - 0	● 0 - 2	5	40/34 1.176	1
58	佐藤 嘉峻 熊 本 (Y ' s 卓 球 ク ラ ブ)		● 0 - 2	● 0 - 2	● 0 - 2	3		4
59	青木 耕介 山 形 (長井ジュニアスポ少)		● 0 - 2	○ 2 - 0	○ 2 - 0	5	34/35 0.971	2
60	杜 佳希 岐 阜 (美 崎 ク ラ ブ)		○ 2 - 0	○ 2 - 0	● 0 - 2	5	34/39 0.871	3

カブ男子 16グループ		61	62	63	64	得点	勝率	順位
61	和泉 晴大 京 都 (N E X ' T A G E)	/	○ 2 - 0	○ 2 - 0	○ 2 - 0	6		1
62	瀬井 智博 佐 賀 (V E R T E X)		● 0 - 2	○ 2 - 0	● 0 - 2	4		3
63	齋藤 忠文 福 島 (蓬 萊 T T C)		● 0 - 2	● 0 - 2	● 0 - 2	3		4
64	角田 隼人 千 葉 (千 葉 ク ラ ブ)		● 0 - 2	○ 2 - 0	○ 2 - 0	5		2

2021年全日本卓球選手権大会(ホープス・カブ・バンビの部)第一ステージ記録

カブ男子 17グループ		65	66	67	68	得点	勝率	順位
65	伏屋 龍志 愛知 (A h s h . T T C)		● 0 - 2	○ 2 - 0	○ 2 - 0	5		2
66	有働 葵 広島 (可 部 町 ス ポ 少)	○ 2 - 0		○ 2 - 0	○ 2 - 1	6		1
67	橋 鉄心 青森 (神 山 T T C)	● 0 - 2	● 0 - 2		○ 2 - 1	4		3
68	野中 龍翔 熊本 (ヒ ゴ 鏡 卓 球 ク ラ ブ)	● 0 - 2	● 1 - 2	● 1 - 2		3		4

カブ男子 18グループ		69	70	71	72	得点	勝率	順位
69	関澤 遼太 茨城 (球 友 ク ラ ブ J r .)		● 0 - 2	● 0 - 2	○ 2 - 0	4	2/2 1.0	3
70	有元 一期 富山 (S T ラ イ ト ニ ン グ)	○ 2 - 0		● 0 - 2	● 1 - 2	4	3/2 1.5	2
71	吉田 有佑 大阪 (緑 橋 卓 球 場)	○ 2 - 0	○ 2 - 0		○ 2 - 0	6		1
72	小原 大夢 鹿児島 (N E X T G E A R 鹿 児 島)	● 0 - 2	○ 2 - 1	● 0 - 2		4	2/3 0.67	4

カブ男子 19グループ		73	74	75	76	得点	勝率	順位
73	川上 七星 新潟 (新 発 田 ジ ュ ニ ア)		○ 2 - 0	○ 2 - 1	○ 2 - 0	6		1
74	高橋 颯 秋田 (県 南 卓 球 道 場)	● 0 - 2		● 0 - 2	● 1 - 2	3		4
75	樽井 健 香川 (イ ト ウ T T C)	● 1 - 2	○ 2 - 0		● 0 - 2	4		3
76	齋木 怜空 兵庫 (A L L S T A R)	● 0 - 2	○ 2 - 1	○ 2 - 0		5		2

カブ男子 20グループ		77	78	79	80	得点	勝率	順位
77	吉川 想真 福岡 (森 卓 球 塾)		○ 2 - 1	○ 2 - 0	○ 2 - 0	6		1
78	小林 皇雅 北海道 (ス マ イ ル ク ラ ブ)	● 1 - 2		● 0 - 2	● 0 - 2	3		4
79	石塚 大智 東京 (羽 佳 卓 球 倶 楽 部)	● 0 - 2	○ 2 - 0		○ 2 - 0	5		2
80	藤原 颯音 島根 (錬 成 ク ラ ブ)	● 0 - 2	○ 2 - 0	● 0 - 2		4		3

2021年全日本卓球選手権大会(ホープス・カブ・バンビの部)第一ステージ記録

カブ男子 21グループ		81	82	83	84	得点	勝率	順位
81	木方 瑛介 埼玉 (T . T 彩 た ま)	○	○	○	○	6		1
82	藤井 凜久 奈良 (小 瀬 ク ラ ブ)	●	○	○	○	5		2
83	深松 生真 山形 (余 目 ス ポ 少)	●	●	○	○	4		3
84	富田 一優 静岡 (清 水 ス ポ 少)	●	●	●	○	3		4

カブ男子 22グループ		85	86	87	88	得点	勝率	順位
85	柴田 洸 富山 (S T ラ イ ト ニ ン グ)	○	○	○	○	6		1
86	野口 龍華 青森 (階 上 J T C)	●	○	○	○	5		2
87	濱田 峻 神奈川 (岸 田 ク ラ ブ)	●	●	○	○	4		3
88	出水 凱惺 宮崎 (K A T S U O K A J r)	●	●	●	○	3		4

カブ男子 23グループ		89	90	91	92	得点	勝率	順位
89	荒木 優輝 福岡 (石 田 卓 球 N +)	○	●	○	○	5		2
90	齊藤 聖 岩手 (T . E . C 花 巻)	●	●	○	○	4		3
91	三宅 脩斗 広島 (ば ら の 町 卓 球 場)	○	○	○	○	6		1
92	植村 鳳雅 兵庫 (P O N 卓 ク ニ ヅ カ)	●	●	●	○	3		4

カブ男子 24グループ		93	94	95	96	得点	勝率	順位
93	横田 颯 愛知 (ネ ク サ ス)	○	○	○	○	6		1
94	榎本 潤平 栃木 (卓 桜 会)	●	○	○	○	5		2
95	梅尾 披生 和歌山 (岩 出 S . P . C)	●	●	●	○	3		4
96	荻原 大和 北海道 (円 山 ク ラ ブ)	●	●	○	○	4		3

2021年全日本卓球選手権大会(ホープス・カブ・バンビの部)第一ステージ記録

カブ男子 25グループ		97	98	99	100	得点	勝率	順位
97	岡田 凜哉 高知 (K - T T C)	/	○ 2 - 0	○ 2 - 0	○ 2 - 0	6		1
98	臼井 晴人 京都 (グリーン ネット)	● 0 - 2	/	○ 2 - 0	○ 2 - 0	5		2
99	佐藤 快音 山形 (双葉 クラブ)	● 0 - 2	● 0 - 2	/	○ 2 - 0	4		3
100	鈴木 太尊 石川 (かほくジュニア)	● 0 - 2	● 0 - 2	● 0 - 2	/	3		4

カブ男子 26グループ		101	102	103	104	得点	勝率	順位
101	松崎 雅樹 島根 (さんびるクラブ)	/	● 1 - 2	○ 2 - 0	● 1 - 2	4		3
102	濱野 友希 東京 (ファースト卓球スクール)	○ 2 - 1	/	○ 2 - 0	○ 2 - 1	6		1
103	三田 彩斗 静岡 (ぬまたくクラブ)	● 0 - 2	● 0 - 2	/	● 0 - 2	3		4
104	亀崎 煌喜 大分 (うず巻卓球)	○ 2 - 1	● 1 - 2	○ 2 - 0	/	5		2

カブ男子 27グループ		105	106	107	108	得点	勝率	順位
105	植田 啓介 秋田 (FRUITY jr)	/	○ 2 - 0	○ 2 - 0	● 0 - 2	5		2
106	岸本 博生 沖縄 (コザ卓球クラブ)	● 0 - 2	/	○ 2 - 0	● 0 - 2	4		3
107	上風呂斗真 山口 (Trésor. TTC)	● 0 - 2	● 0 - 2	/	● 0 - 2	3		4
108	丹波 颯音 大阪 (伊丹ジュニア)	○ 2 - 0	○ 2 - 0	○ 2 - 0	/	6		1

カブ男子 28グループ		109	110	111	112	得点	勝率	順位
109	神谷 拓海 千葉 (T - Field)	/	● 1 - 2	○ 2 - 0	○ 2 - 0	5		1
110	高野 舜希 静岡 (Joy S)	○ 2 - 1	/	● 0 - 2	● 1 - 2	4		4
111	宮本 祐吾 熊本 (城山ひのくに Jr)	● 0 - 2	○ 2 - 0	/	● 0 - 2	4		3
112	宮川 直也 長野 (TABLETENNIS 天弓)	● 0 - 2	○ 2 - 1	○ 2 - 0	/	5		2

2021年全日本卓球選手権大会(ホープス・カブ・バンビの部)第一ステージ記録

カブ男子		29 グループ				得点	勝率	順位
		113	114	115	116			
113	茂木海奈斗 群馬 (T I T)		○ 2 - 0	● 1 - 2	○ 2 - 0	5		2
114	舘口 侑生 青森 (弘 卓 セ ン タ ー)	● 0 - 2		● 0 - 2	● 0 - 2	3		4
115	山田 創介 愛知 (グ ラ ン ス タ ー)	○ 2 - 1	○ 2 - 0		○ 2 - 0	6		1
116	平田 泰惇 長崎 (長 崎 J T C)	● 0 - 2	○ 2 - 0	● 0 - 2		4		3

カブ男子		30 グループ				得点	勝率	順位
		117	118	119	120			
117	小山 柊吾 埼玉 (K & M ジ ュ ニ ア)		○ 2 - 0	● 1 - 2	○ 2 - 1	5		2
118	西 康誠 兵庫 (O K A T A K U)	● 0 - 2		● 1 - 2	○ 2 - 0	4		3
119	世古 簾士 鳥取 (サ ン フ ェ ー ル)	○ 2 - 1	○ 2 - 1		○ 2 - 0	6		1
120	篠原 新 新潟 (新 発 田 ジ ュ ニ ア)	● 1 - 2	● 0 - 2	● 0 - 2		3		4

カブ男子		31 グループ				得点	勝率	順位
		121	122	123	124			
121	大野 斗真 鹿児島 (A B B E Y)		○ 2 - 0	○ 2 - 0	○ 2 - 0	6		1
122	和泉 湧久 香川 (J F ジ ュ ニ ア)	● 0 - 2		○ 2 - 0	○ 2 - 1	5		2
123	小菅 総司 福島 (喜 多 方 卓 球 ラ ン ド)	● 0 - 2	● 0 - 2		● 0 - 2	3		4
124	栗田 千史 岐阜 (美 崎 ク ラ ブ)	● 0 - 2	● 1 - 2	○ 2 - 0		4		3

カブ男子		32 グループ				得点	勝率	順位
		125	126	127	128			
125	椎名 海斗 栃木 (卓 桜 会)		○ 2 - 0	○ 2 - 1	○ 2 - 0	6		1
126	河原 康介 富山 (砺 波 ジ ュ ニ ア)	● 0 - 2		● 0 - 2	○ 2 - 1	4	2/3 0.67	4
127	齋木 羽空 兵庫 (A L L S T A R)	● 1 - 2	○ 2 - 0		● 1 - 2	4	3/2 1.5	2
128	徳重 寛太 鹿児島 (T T C 霧 島)	● 0 - 2	● 1 - 2	○ 2 - 1		4	3/3 1.0	3

2021年全日本卓球選手権大会(ホープス・カブ・バンビの部)第一ステージ記録

カブ男子 33 グループ		129	130	131	132	得点	勝率	順位
129	浦川 悠仁 鳥 取 (社スポーツ少年団卓球部)	○	○	●	○	5		2
130	上野 冬真 山 梨 (平野卓球)	●	○	●	○	4		3
131	金山 楓 愛 知 (美崎クラブ)	○	○	○	○	6		1
132	中山 心来 福 岡 (糸田Jr.クラブ)	●	●	●	○	3		4

カブ男子 34 グループ		133	134	135	136	得点	勝率	順位
133	吉川 貫志 広 島 (ピンポンカベ)	○	○	○	○	6		1
134	山本 惣介 奈 良 (楽スポあすか)	●	○	○	○	5		2
135	濱岸 煌輝 北海道 (卓球ラボミソノJ)	●	●	○	●	3		4
136	早坂 翔真 山 形 (河北べに花卓球)	●	●	○	○	4		3

カブ男子 35 グループ		137	138	139	140	得点	勝率	順位
137	井上 大獅 埼 玉 (偉関TTL)	○	○	●	●	4		3
138	金澤 千里 岩 手 (洋野TTC)	●	○	●	●	3		4
139	松本 陸 徳 島 (徳島ムーミンクラブ)	○	○	○	○	6		1
140	北村 健 新 潟 (つばめジュニア)	○	○	●	○	5		2

カブ男子 36 グループ		141	142	143	144	得点	勝率	順位
141	多曾田颯介 岡 山 (TS平松)	○	○	○	●	5		2
142	清水 寛生 岐 阜 (ウエタク)	●	○	○	●	4		3
143	小笠原颯介 青 森 (神山TTC)	●	●	○	●	3		4
144	神原 汰世 大 分 (宇土クラブ)	○	○	○	○	6		1

2021年全日本卓球選手権大会(ホープス・カブ・バンビの部)第一ステージ記録

カブ男子 37グループ		145	146	147	148	得点	勝率	順位
145	大川 蓮斗 大阪 (関西卓球アカデミー)		○ 2 - 0	● 0 - 2	○ 2 - 1	5		2
146	津田 豊貴 宮城 (仙台ジュニア)	● 0 - 2		● 0 - 2	○ 2 - 1	4		3
147	長本 有生 東京 (多摩スポーツJr)	○ 2 - 0	○ 2 - 0		○ 2 - 0	6		1
148	梶原 健吾 佐賀 (永卓ジュニア)	● 1 - 2	● 1 - 2	● 0 - 2		3		4

カブ男子 38グループ		149	150	151	152	得点	勝率	順位
149	原田カイジ 東京 (礼武道場)		○ 2 - 0	○ 2 - 0	○ 2 - 0	6		1
150	土屋 俊葵 長野 (若穂ジュニア卓球)	● 0 - 2		○ 2 - 1	○ 2 - 1	5		2
151	福島 陽希 長崎 (高松卓球クラブ)	● 0 - 2	● 1 - 2		○ 2 - 0	4		3
152	川島 桂人 兵庫 (瀬能クラブ)	● 0 - 2	● 1 - 2	● 0 - 2		3		4

カブ男子 39グループ		153	154	155	156	得点	勝率	順位
153	山城 晴 宮崎 (きじむな一)		○ 2 - 0	○ 2 - 0	● 1 - 2	5		2
154	相原 光希 福島 (勿来卓球クラブ)	● 0 - 2		○ 2 - 0	● 1 - 2	4		3
155	重野 廉介 滋賀 (八日市Jr)	● 0 - 2	● 0 - 2		● 0 - 2	3		4
156	野寄 翔央 静岡 (舞阪ジュニア)	○ 2 - 1	○ 2 - 1	○ 2 - 0		6		1

カブ男子 40グループ		157	158	159	160	得点	勝率	順位
157	太田 風志 福井 (フェニックス)		● 0 - 2	● 1 - 2	● 1 - 2	3		4
158	北村真之助 北海道 (スネイルズ)	○ 2 - 0		● 1 - 2	○ 2 - 0	5		2
159	松生 悠飛 三重 (松生TTC)	○ 2 - 1	○ 2 - 1		○ 2 - 0	6		1
160	川田 真暉 茨城 (日製日立ジュニア)	○ 2 - 1	● 0 - 2	● 0 - 2		4		3

2021年全日本卓球選手権大会(ホープス・カブ・バンビの部)第一ステージ記録

カブ男子 41 グループ		161	162	163	164	得点	勝率	順位
161	津田 稜生 京 都 (天 王 山)		○ 2 - 0	○ 2 - 0	○ 2 - 0	6		1
162	中村 敬良 熊 本 (ヒゴ鏡卓球クラブ)	● 0 - 2		● 0 - 2	○ 2 - 0	4		3
163	井下 生琉 愛 媛 (プ チ タ ミ)	● 0 - 2	○ 2 - 0		○ 2 - 0	5		2
164	藤井 駿 山 口 (光 卓 球 ス ポ 少)	● 0 - 2	● 0 - 2	● 0 - 2		3		4

カブ男子 42 グループ		165	166	167	168	得点	勝率	順位
165	小林 右京 愛 知 (ピ ン テ ッ ク)		○ 2 - 0	○ 2 - 0	○ 2 - 0	6		1
166	岡部 獅央 石 川 (大 宗 ク ラ ブ)	● 0 - 2		○ 2 - 0	○ 2 - 0	5		2
167	細川 裕太 青 森 (弘 前 東 小)	● 0 - 2	● 0 - 2		● 0 - 2	3		4
168	加藤 大志 群 馬 (マ エ タ ク)	● 0 - 2	● 0 - 2	○ 2 - 0		4		3